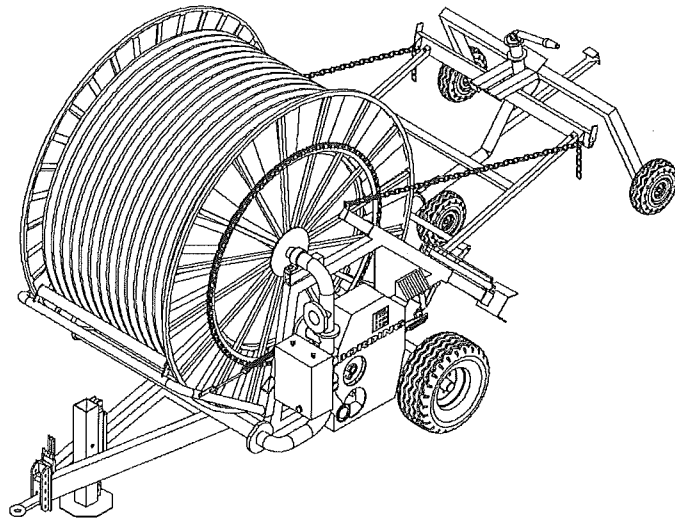


BORDING

8-10-12TT

RESERVEDELE
SPARE PARTS
PIÈCES DE RECHANGE
ERSATZTEILEN



FASTERHOLT TM

A/S FASTERHOLT MASKINFABRIK
EJSTRUPVEJ 22, DK-7330 BRANDE
DENMARK

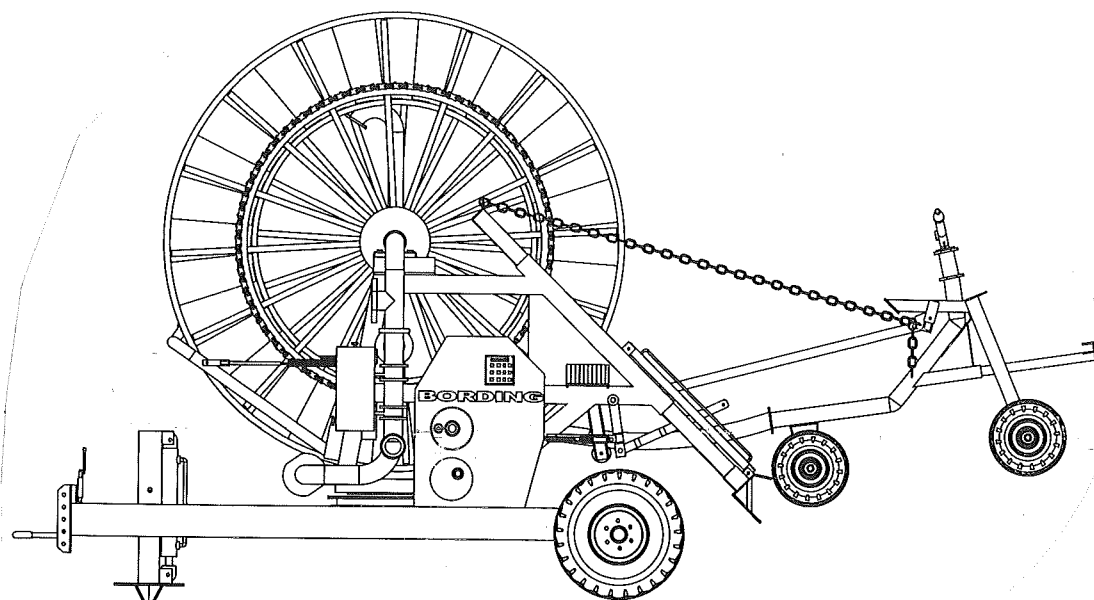
TLF: +45 97 18 80 66 FAX: +45 97 18 80 40
LAGER: +45 96 29 10 11 VÆRKSTED: +45 96 29 10 13

Dato: 07-05-2010

BORDING

8-10-12TT

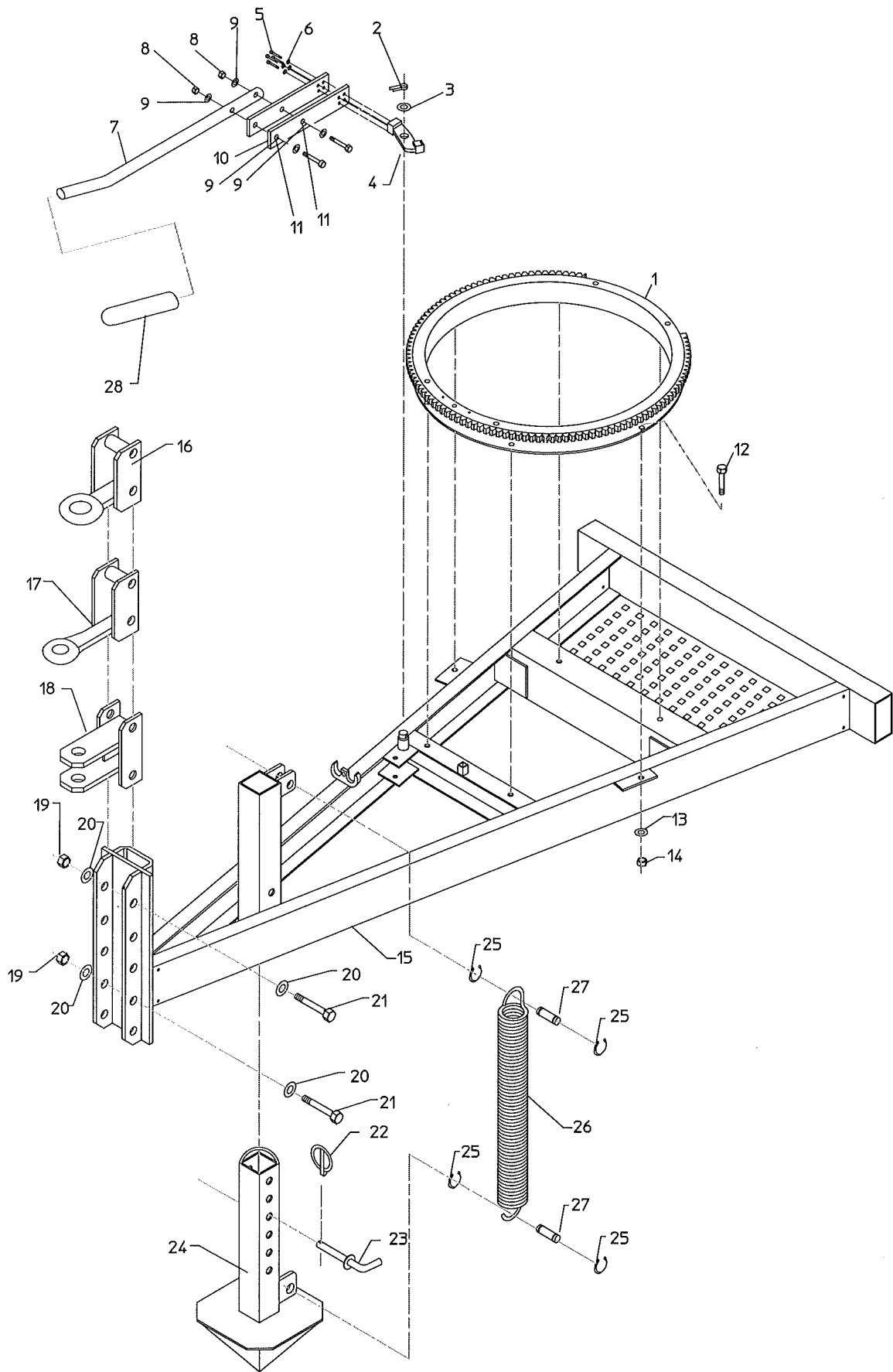
RESERVEDELE
SPARE PARTS
PIÈCES DE RECHANGE
ERSATZTEILEN



FASTERHOLT TM

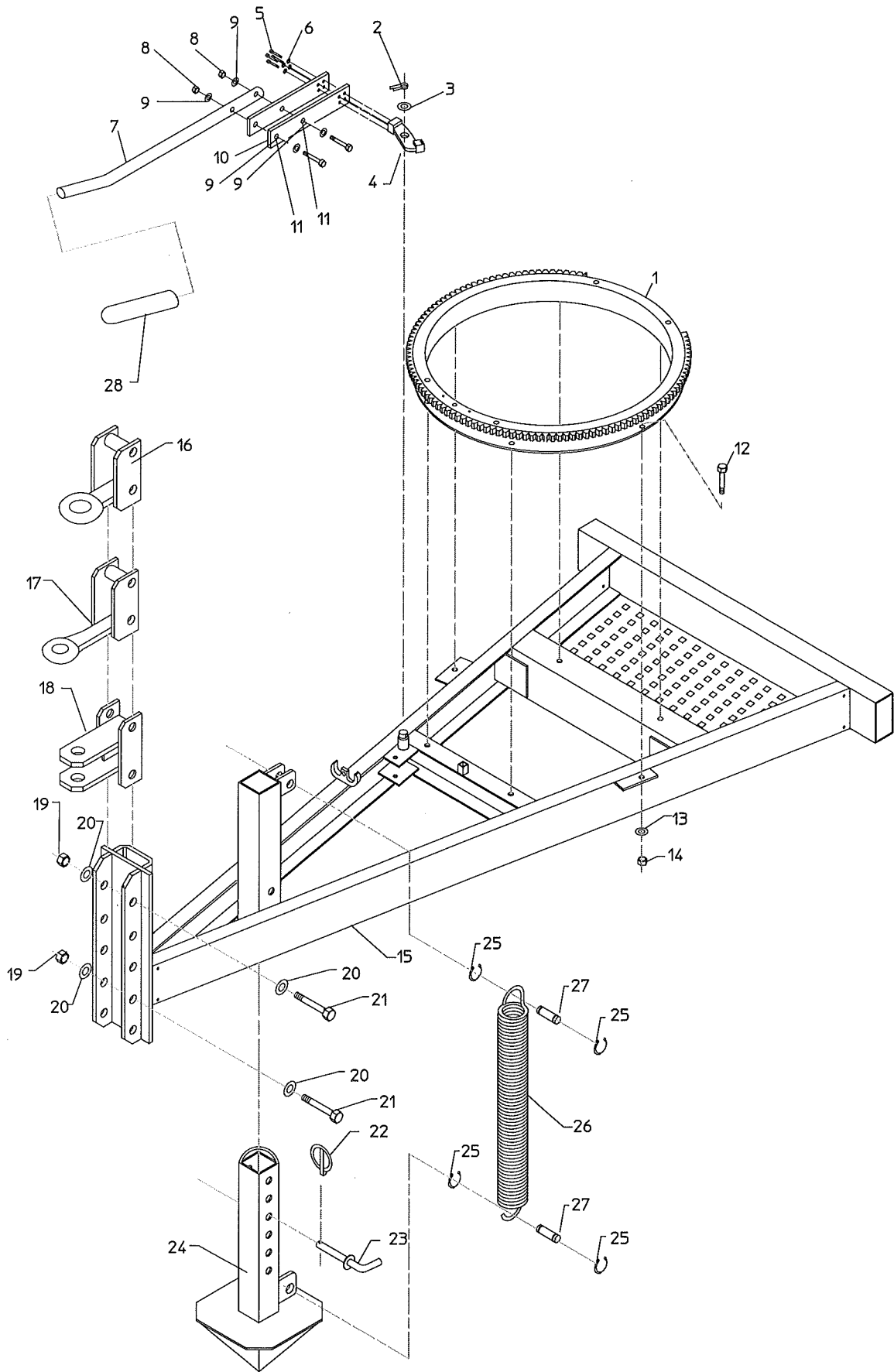
A/S FASTERHOLT MASKINFABRIK
EJSTRUPVEJ 22, DK-7330 BRANDE
DENMARK

TLF: +45 97 18 80 66 FAX: +45 97 18 80 40
LAGER: +45 96 29 10 11 VÆRKSTED: +45 96 29 10 13



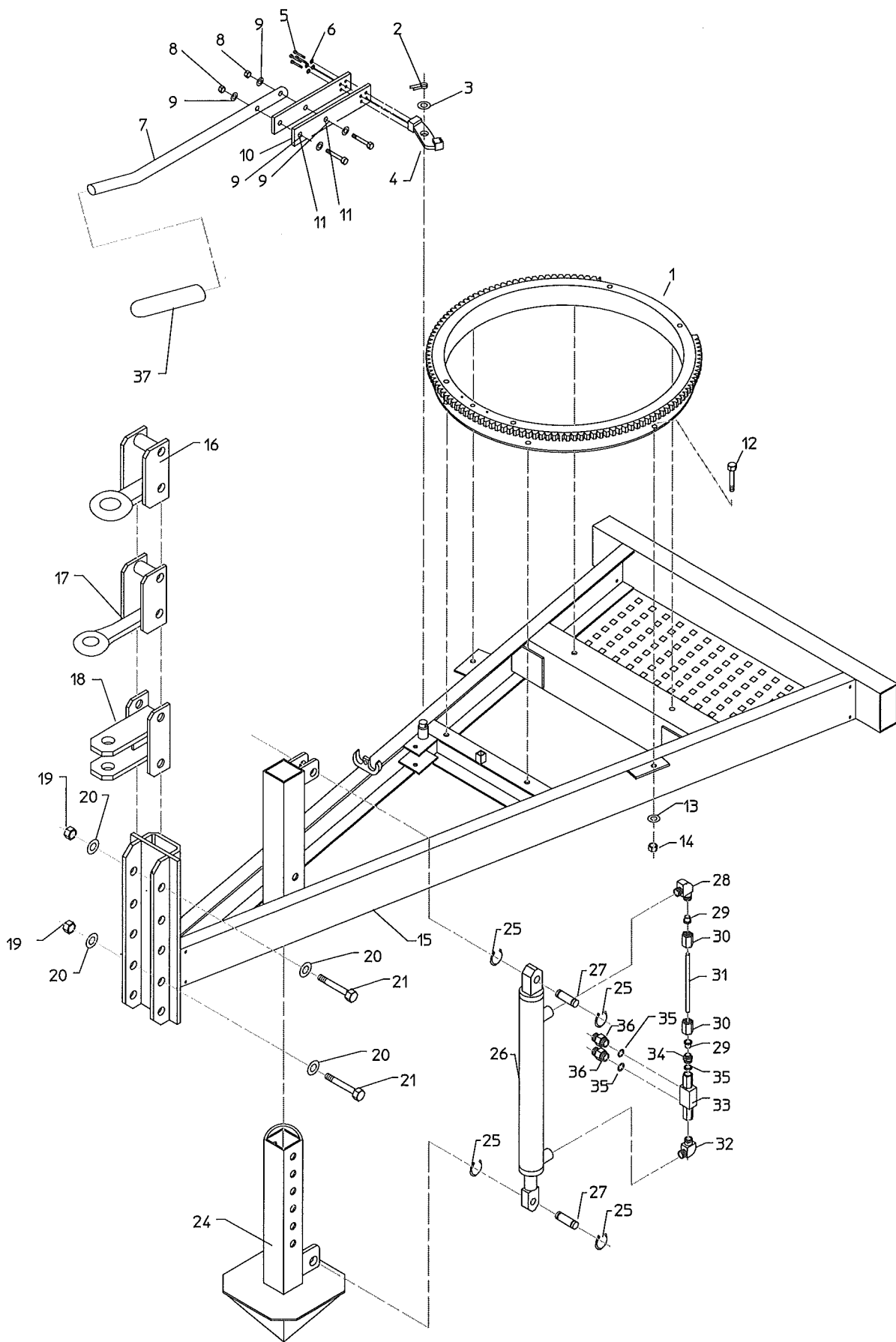
**8-10-12TT fra serie nr. 301 / 8-10-12TT from serial no. 301 / 8-10-12TT ab Serie Nr. 301 /
8-10-12TT á compter de la machine numéro 301**

Pos. Nr. Pos. No. Pos. Nr. Pos. No.	Best. Nr. Part No. Teil Nr. Piece No.	Benævnelse Designation	Bezeichnung Marque	Bemærkninger Remark Bemerkungen Remarque
1 -	11000023	Drejkrans Turning disc	Drehkranz Jante rotatore	Ø1100 mm
2 -	763836	Split Cotter pin	Splint Goupille fendue	Ø5 x 40 mm
3 -		Facetskive Washer	Scheibe Rondelle	Ø5 mm
4 -	31000219	Låsepal Pawl	Sperrklinke Cliquet	
5 -	761090	Bolt Bolt	Bolzen Boulon	M6 x 20 mm
6 -		Facetskive Washer	Scheibe Rondelle	Ø6 mm
7 -	31000236	Låsepalshåndtag Lever for pawl	Hebel für Sperrklinke Levier pour cliquet	
8 -	763865	Låsemøtrik Self-Locking nut	Selbstsichernde Mutter Ecrou autofreine hfr	M12
9 -	761100	Facetskive Washer	Scheibe Rondelle	Ø12 mm
10 -	31000218	Bladfjeder Spring retainer	Blattfeder Ressort à lame	
11 -	761116	Bolt Bolt	Bolzen Boulon	M12 x 40 mm
12 -	763625	Bolt Bolt	Bolzen Boulon	M16 x 40 mm
13 -		Facetskive Washer	Scheibe Rondelle	Ø16 mm
14 -	763750	Låsemøtrik Self-Locking nut	Selbstsichernde Mutter Ecrou autofreine hfr	M16
15 -	11000033	Undervogn Undercarriage	Unterbau Chassis	
16 -	11000014	Hitchøjetræk Drawbar eye	Zugöse Anneau d'attelage	Ø50 mm
17 -	11000050	Hitchøjetræk Drawbar eye	Zugöse Anneau d'attelage	Ø40 mm
18 -	11000003	Beslag for gaffeltræk Bracket for drawbar	Beschlag für Gabelzug Support de barre d'attelage	Ø30 mm
19 -	763600	Låsemøtrik Self-Locking nut	Selbstsichernde Mutter Ecrou autofreine hfr	M20
20 -		Facetskive Washer	Scheibe Rondelle	Ø20 mm
21 -	763880	Bolt Bolt	Bolzen Boulon	M20 x 180 mm
22 -	763640	Ringsplit Ring Pin	Ringsplit Goupille de securite	6 mm
23 -	31000077	Nagle Spike	Nagel Loquet	Ø20 mm
24 -	11000000	Støtteben Supporting Leg	Stützbein Bequille	
25 -	700030	Låsering udvendig Locking ring ext.	Sicherungsring aüsserer Circlip ext.	Udv. Ø30 mm Rustfri
26 -	661770	Trækfjeder Spring	Feder Ressort	Ø7.5 x 88 x 600 mm
27 -	04000880	Nagle Spike	Nagel Loquet	Ø30 mm



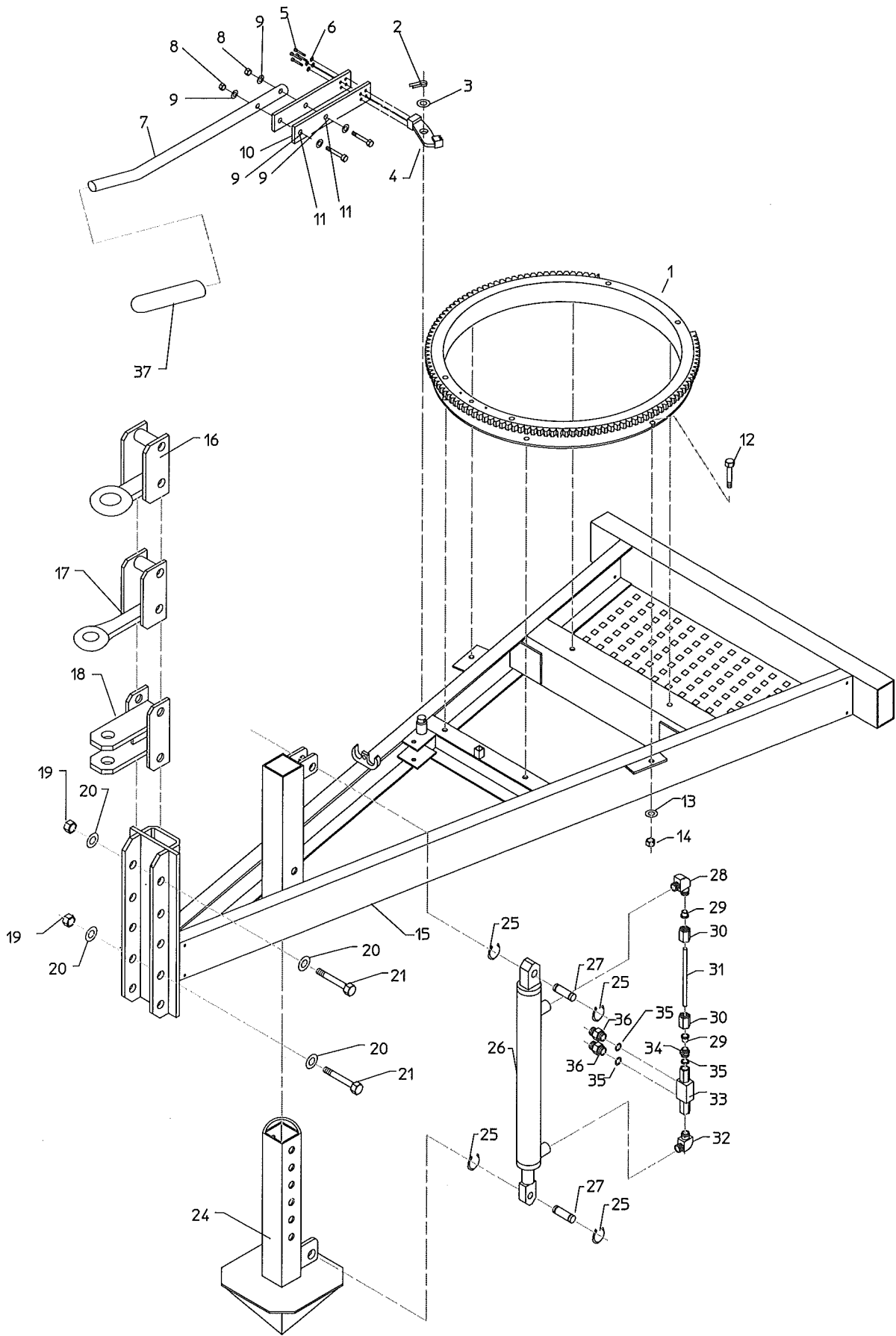
**8-10-12TT fra serie nr. 301 / 8-10-12TT from serial no. 301 / 8-10-12TT ab Serie Nr. 301 /
8-10-12TT á compter de la machine numéro 301**

Pos. Nr.	Best. Nr.	Benævnelse	Bezeichnung	Bemærkninger
Pos. No.	Part No.	Designation	Marque	Remark
Pos. Nr.	Teil Nr.			Bemerkungen
Pos. No.	Piece No.			Remarque
28	680006	Plastgreb, sort	Handgriff	Ø20 mm
-		Handle Grip	Poignée	



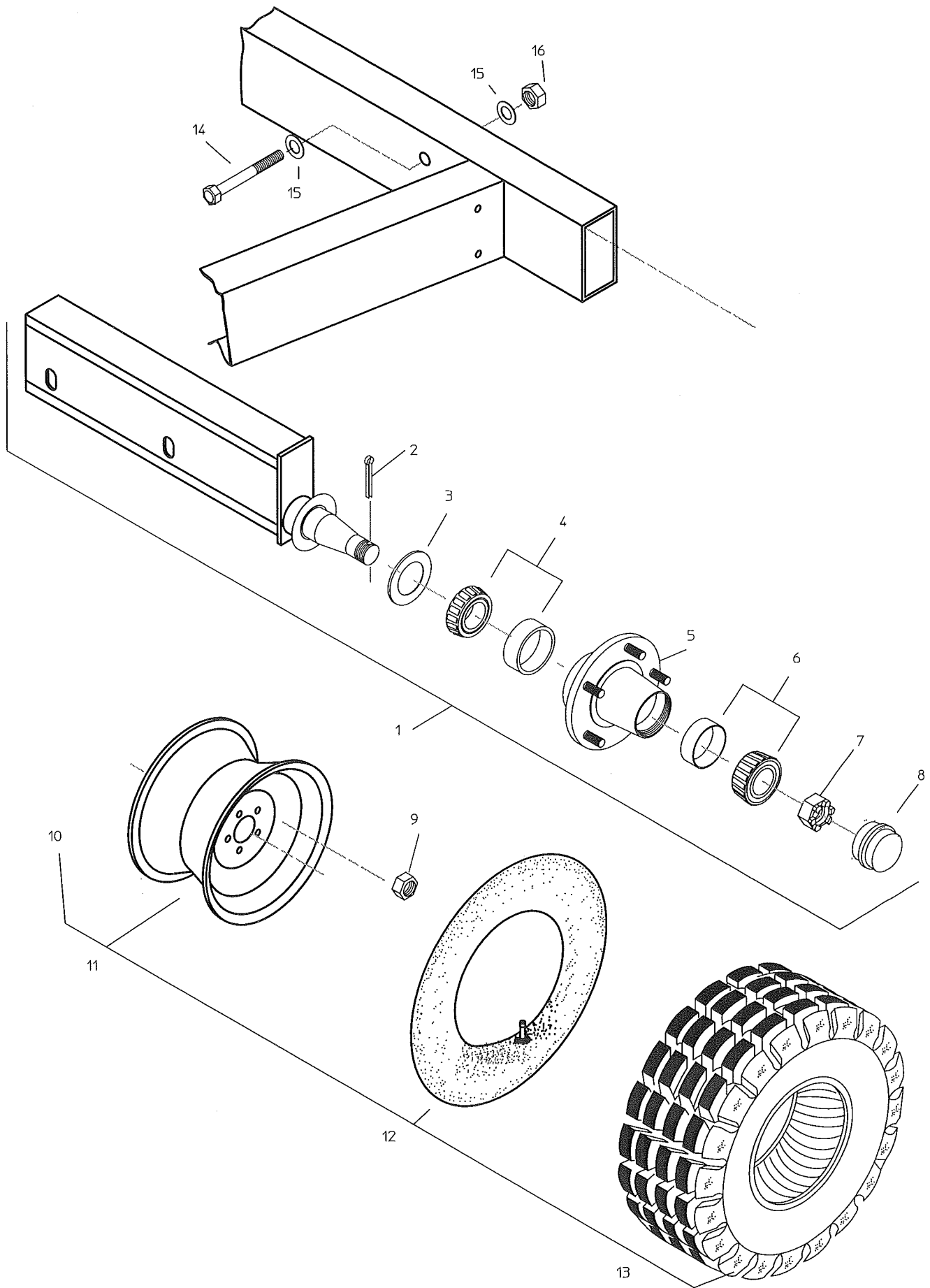
**8-10-12TT fra serie nr. 301 / 8-10-12TT from serial no. 301 / 8-10-12TT ab Serie Nr. 301 /
8-10-12TT á compter de la machine numéro 301**

Pos. Nr. Pos. No. Pos. Nr. Pos. No.	Best. Nr. Part No. Teil Nr. Piece No.	Benævnelse Designation	Bezeichnung Marque	Bemærkninger Remark Bemerkungen Remarque
1 - 2 -	11000023 763836	Drejkrans Turning disc Split Cotter pin	Drehkranz Jante rotatore Splint Goupille fendue	Ø1100 mm Ø5 x 40 mm
3 - 4	31000219	Facetskive Washer Låsepal Pawl	Scheibe Rondelle Sperrklinke Cliquet	Ø5 mm
5 - 6 -	761090	Bolt Bolt Facetskive Washer	Bolzen Boulon Scheibe Rondelle	M6 x 20 mm Ø6 mm
7 8	31000236 763865	Låsepalshåndtag Lever for pawl Låsemøtrik Self-Locking nut	Hebel für Sperrklinke Levier pour cliquet Selbstsichernde Mutter Ecrou autofreine hfr	M12
9 - 10 -	761100 31000218	Facetskive Washer Bladfjeder Spring retainer	Scheibe Rondelle Blattfeder Ressort à lame	Ø12 mm
11 - 12 -	761116 763625	Bolt Bolt Bolt Bolt	Bolzen Boulon Bolzen Boulon	M12 x 40 mm M16 x 40 mm
13 - 14	763750	Facetskive Washer Låsemøtrik Self-Locking nut	Scheibe Rondelle Selbstsichernde Mutter Ecrou autofreine hfr	Ø16 mm M16
15 - 16 -	11000033 11000014	Undervogn Undercarriage Hitchøjetræk Drawbar eye	Unterbau Chassis Zugöse Anneau d'attelage	Ø50 mm
17 - 18 -	11000050 11000003	Hitchøjetræk Drawbar eye Beslag for gaffeltræk Bracket for drawbar	Zugöse Anneau d'attelage Beschlag für Gabelzug Support de barre d'attelage	Ø40 mm Ø30 mm
19 - 20 -	763600	Låsemøtrik Self-Locking nut Facetskive Washer	Selbstsichernde Mutter Ecrou autofreine hfr Scheibe Rondelle	M20 Ø20 mm
21 - 22 -	763880	Bolt Bolt	Bolzen Boulon	M20 x 180 mm
23 - 24 -	11000000	- Spike Støtteben Supporting Leg	Loquet Stützbein Bequille	
25 - 26 -	700030 550002	Låsering udvendig Locking ring ext. Hydraulikcylinder Hydraulic cylinder	Sicherungsring ausserer Circlip ext. Hydraulikzylinder Hyd. cylinder	Udv. Ø30 mm Ø60/40 x 400 mm



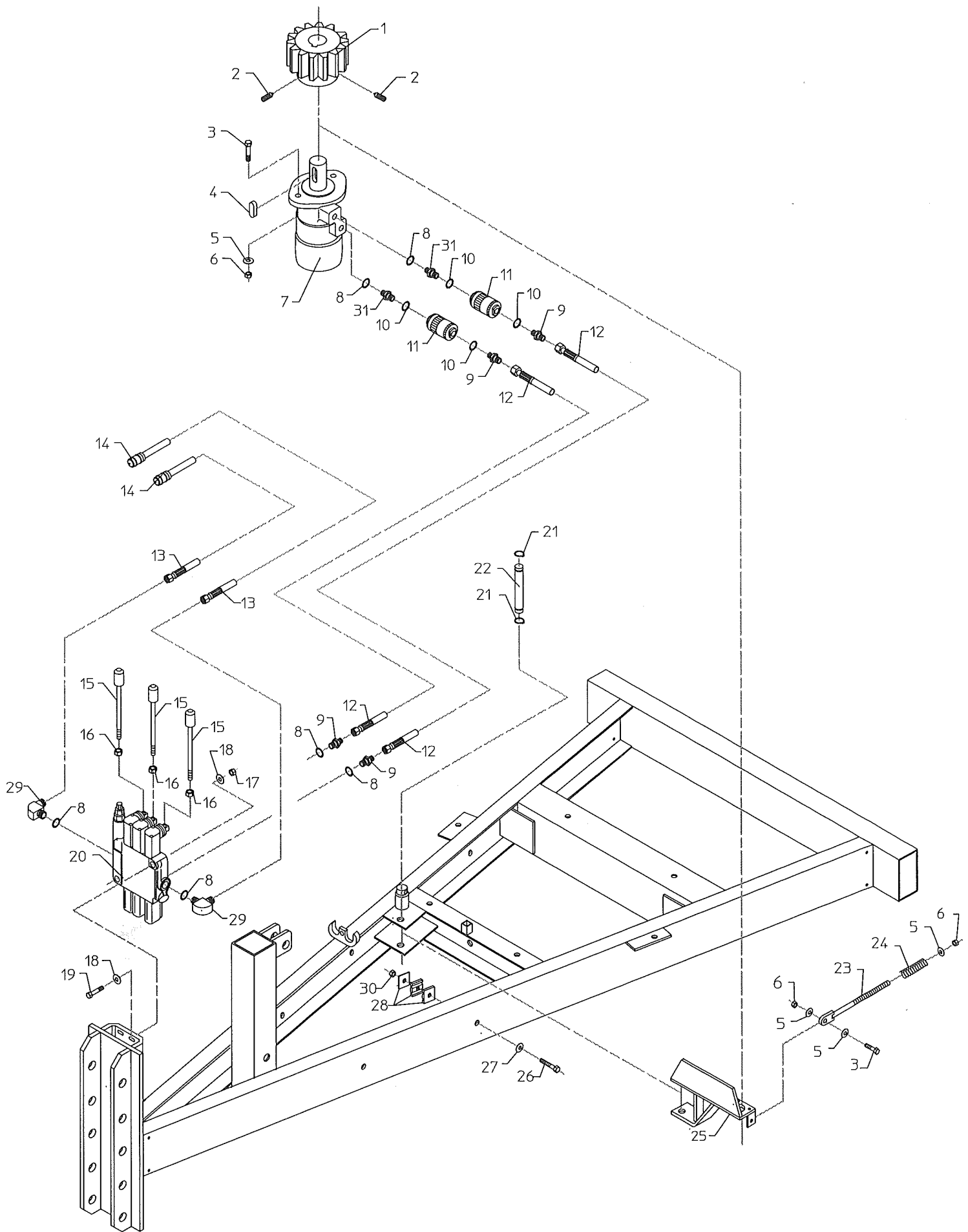
**8-10-12TT fra serie nr. 301 / 8-10-12TT from serial no. 301 / 8-10-12TT ab Serie Nr. 301 /
8-10-12TT á compter de la machine numéro 301**

Pos. Nr.	Best. Nr.	Benævnelse	Bezeichnung	Bemærkninger
Pos. No.	Part No.	Designation	Marque	Remark
Pos. Nr.	Teil Nr.			Bemerkungen
Pos. No.	Piece No.			Remarque
27	04000880	Nagle	Nagel	Ø30 mm
-		Spike	Loquet	
28	552036	Vinkel	Knie	3/8" x Ø10 mm
-		Angel	Goude	
29	552038	Skærring	Ring	Ø10 mm
-		Ring	Raccords	
30	552023	Omløber	Ring	Ø10 mm
-		Ring	Raccords	
31	35000273	Rør	Rohr	Ø10 x 445 mm
-		Pipe	Tube	
32	552039	Vinkel	Knie	3/8" x 3/8"
-		Angel	Goude	
33	551009	Kontraventil	Kontra Ventil	3/8"
-		Contra valve	Valve	
34	552040	Nippel	Nippel	3/8" x Ø10 mm
-		Nipple	Mamelon cylindrique	
35	552025	Tætningsskive	Dichtungsring	3/8"
-		Bonded seal	Rondelle d'étanchéité	
36	1007724	Nippel	Nippel	3/8" x Ø12 mm
-		Nipple	Mamelon cylindrique	
37	680006	Plastgreb, sort	Handgriff	Ø20 mm
-		Handle Grip	Poignée	



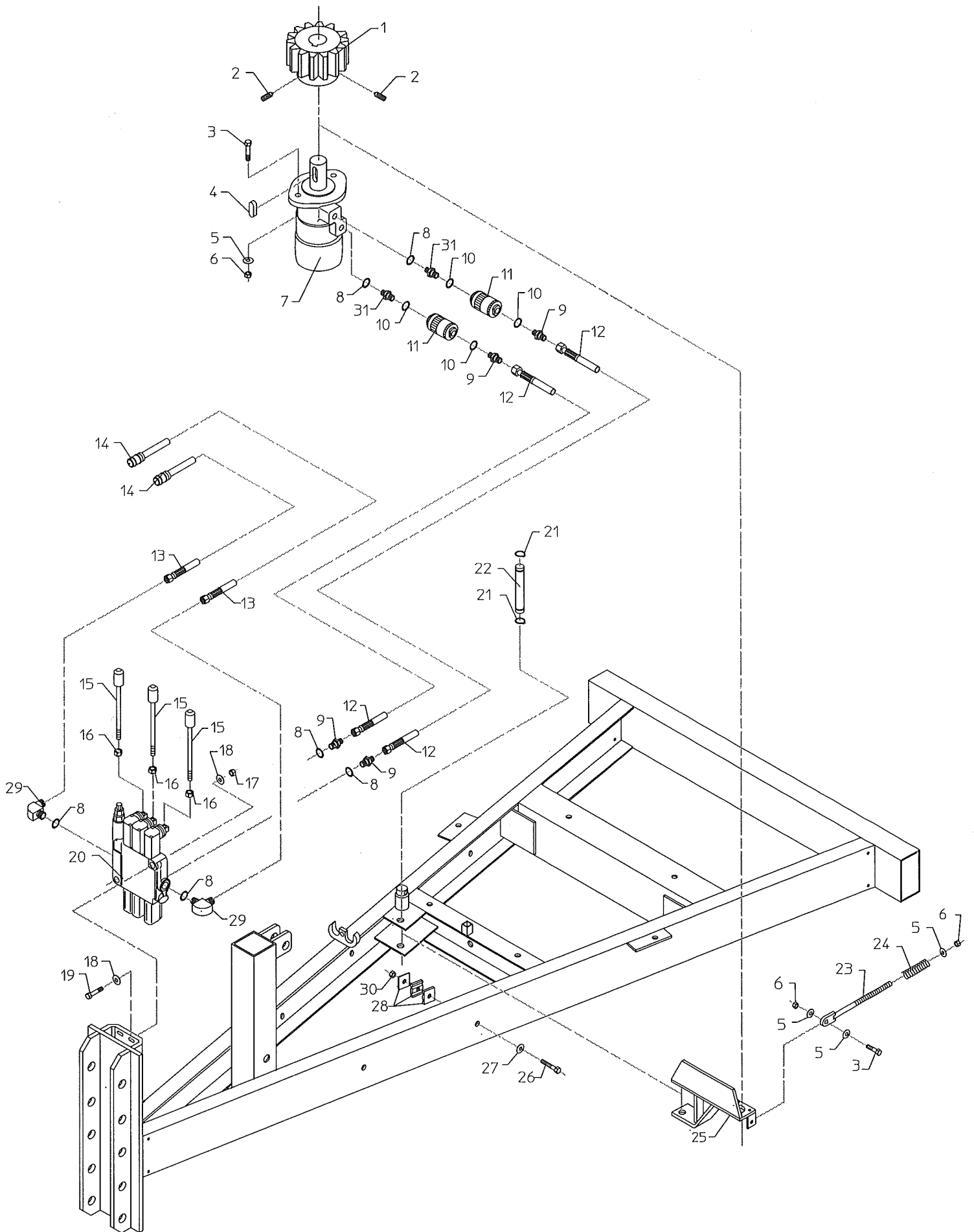
**8-10-12TT fra serie nr. 301 / 8-10-12TT from serial no. 301 / 8-10-12TT ab Serie Nr. 301 /
8-10-12TT á compter de la machine numéro 301**

Pos. Nr.	Best. Nr.	Benævnelse	Bezeichnung	Bemærkninger
Pos. No.	Part No.	Designation	Marque	Remark
Pos. Nr.	Teil Nr.			Bemerkungen
Pos. No.	Piece No.			Remarque
1	11000004	Justerbar hjulaksel komplet	Justierbar Radachse komplet	6/161/205 mm
-		Adj. Wheel axel complete	Justable roue arbre complète	
2	1009181-8	Rørsplit	Splitz	
-		Split	Goupille	
3	1009181-7	Pakdåse	Stopfbuchse	
-		Packing Box	Presse Garniture	
4	1009181-2	Lejering	Lagering	
-		Bearing	Bague Ext. De roulement	
5	1009181	Nav	Nabe	
-		Hub	Moyeu	
6	1009181-1	Lejering	Lagering	
-		Bearing	Bague Ext. De roulement	
7	1009181-5	Kronemøtrik	Mutter	
-		Nut	Ecreu	
8	1009181-6	Dæksel	Deckel	
-		Cover	Bouchon de moyeu	
9	1009181-4	Hjilmøtrik	Mutter	M18 x 1,5 mm
-		Nut	Ecreu	
9	1009181-3	Navbolt	Bolzen	M18 x 1,5 mm
-		Bolt	Boulon	
10	1007790	Hjul komplet	Rad komplett	8 TT 11,5/80/15,3" x 10 L
-		Wheel complete	Roue complète	
10	890800	Hjul komplet	Rad komplett	10-12 TT 14,0/65/16" x 14 L
-		Wheel complete	Roue complète	
11	833912	Fælg	Felge	8 TT2
-		Wheel rim	Jante	
11	833913	Fælg	Felge	10-12 TT
-		Wheel rim	Jante	
12	833940	Slange	Schlauch	8 TT
-		Hose	Chambre á air	
12	872915	Slange	Schlauch	10-12 TT
-		Hose	Chambre á air	
13	1008702	Dæk	Reifen	8 TT
-		Tyre	Pneu	
13	833981	Dæk	Reifen	10-12 TT
-		Tyre	Pneu	
14	763706	Bolt	Bolzen	M12 x 120 mm
-		Bolt	Boulon	
15		Planskive	Planscheibe	Ø12 mm
-		Face Plate	Rondelle plate	
16	763750	Låsemøtrik	Selbstsicherende	M16
-		Self- locking nut	Ecrou	



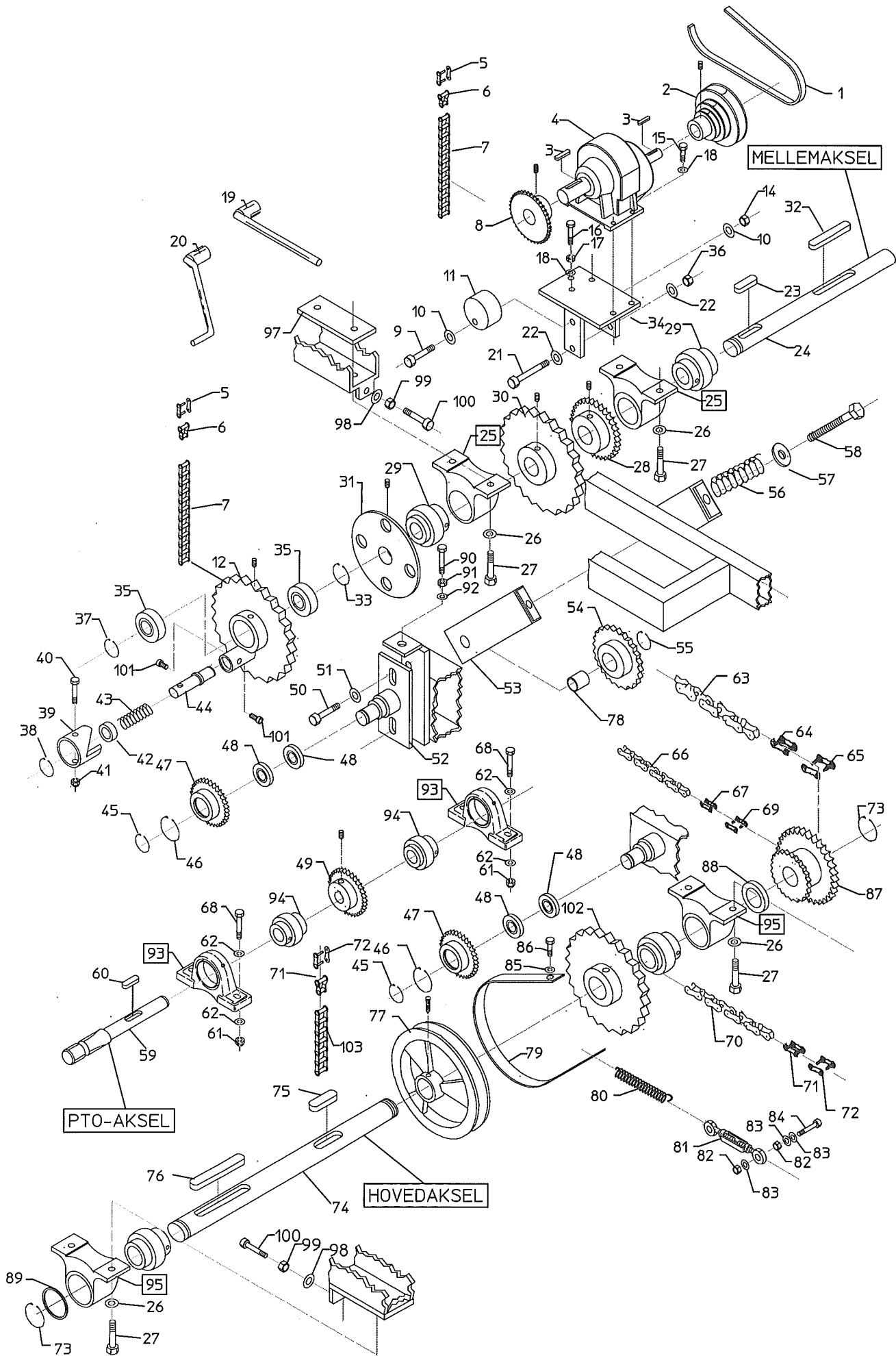
**8-10-12TT fra serie nr. 301 / 8-10-12TT from serial no. 301 / 8-10-12TT ab Serie Nr. 301 /
8-10-12TT á compter de la machine numéro 301**

Pos. Nr. Pos. No. Pos. Nr. Pos. No.	Best. Nr. Part No. Teil Nr. Piece No.	Benævnelse Designation	Bezeichnung Marque	Bemærkninger Remark Bemerkungen Remarque
1 - 2 -	31000079	Tandhjul Toothed wheel Pinolskrue Pointed screw	Zahnrad Pignon Reitstockschraube Vis sans tête	Ø25 x 18Z Ø8 x 8 mm
3 - 4	761116 1007441	Bolt Bolt Feder Parallel key	Bolzen Boulon Feder Clavette paraelle	M12 x 40 mm 7 x 8 x 32 mm
5 - 6 -	763865	Planskive Face plate Låsemøtrik Self-locking nut	Planscheibe Rondelle Selbstsichernde Mutter Ecrou hfr	Ø12 M12
7 - 8 -	1007440 552024	Hydraulikmotor Hydraulic motor Tætningsring Bonded seals	Hydraulikmotor Moteur hydraulique Dichtungsring Rondelle d'étanchéité	 1/2"
9 - 10 -	1007724 552025	Brystnippel Hexagon nipple Tætningsring Bonded seals	Bundnippel Raccord droit Dichtungsring Rondelle d'étanchéité	3/8" x Ø12 mm 3/8"
11 - 12 -	551013 556003	Reduktionsventil Reduction valve Hydraulikslange Hydraulic hose	Reduktionsventil Valve de reduction Hydraulischer schlauch Flexible hydraulique	3/8" 3/8" x 1900 mm
13 - 14 -	556000 801710	Hydraulikslange Hydraulic hose Lynkobling Quick coupling	Hydraulischer schlauch Flexible hydraulique Schnellkupplung Raccord	3/8" x 2000 mm 1/2"
15 - 16 -	551011 761017	Ventilhåndtag Crank valve Møtrik Nut	Ventil Handkurbel Valve de poignet Mutter Ecrou	 M10
17 - 18 -	763863	Låsemøtrik Self-locking nut Planskive Face plate	Selbstsichernde Mutter Ecrou hfr Planscheibe Rondelle	M8 Ø8
19 - 20 -	763735 551015	Bolt Bolt Manøvreventil m. 3 ventiler Valve block with 3 valves	Bolzen Boulon Ventilblock mit 3 Ventilen Distributeur hydraulique	M8 x 40 mm
21 - 22 -	703025 31000016	Låsering udvendig Locking ring ext. Aksel Axle	Sicherungsring äusserer Circlip ext. Achse Arbre	25 mm Ø25
23 - 24 -	31000050 662565	Strammebolt Tighten bolt Trykfeder Spring	Spannen Boltzen Boulon serrer Drückfeder Ressort	 Ø7 x 27 x 42 x 5V
25 -	11000002	Motorkonsol Bracket motor	Träger der Motor Platine de support moteur hyd.	



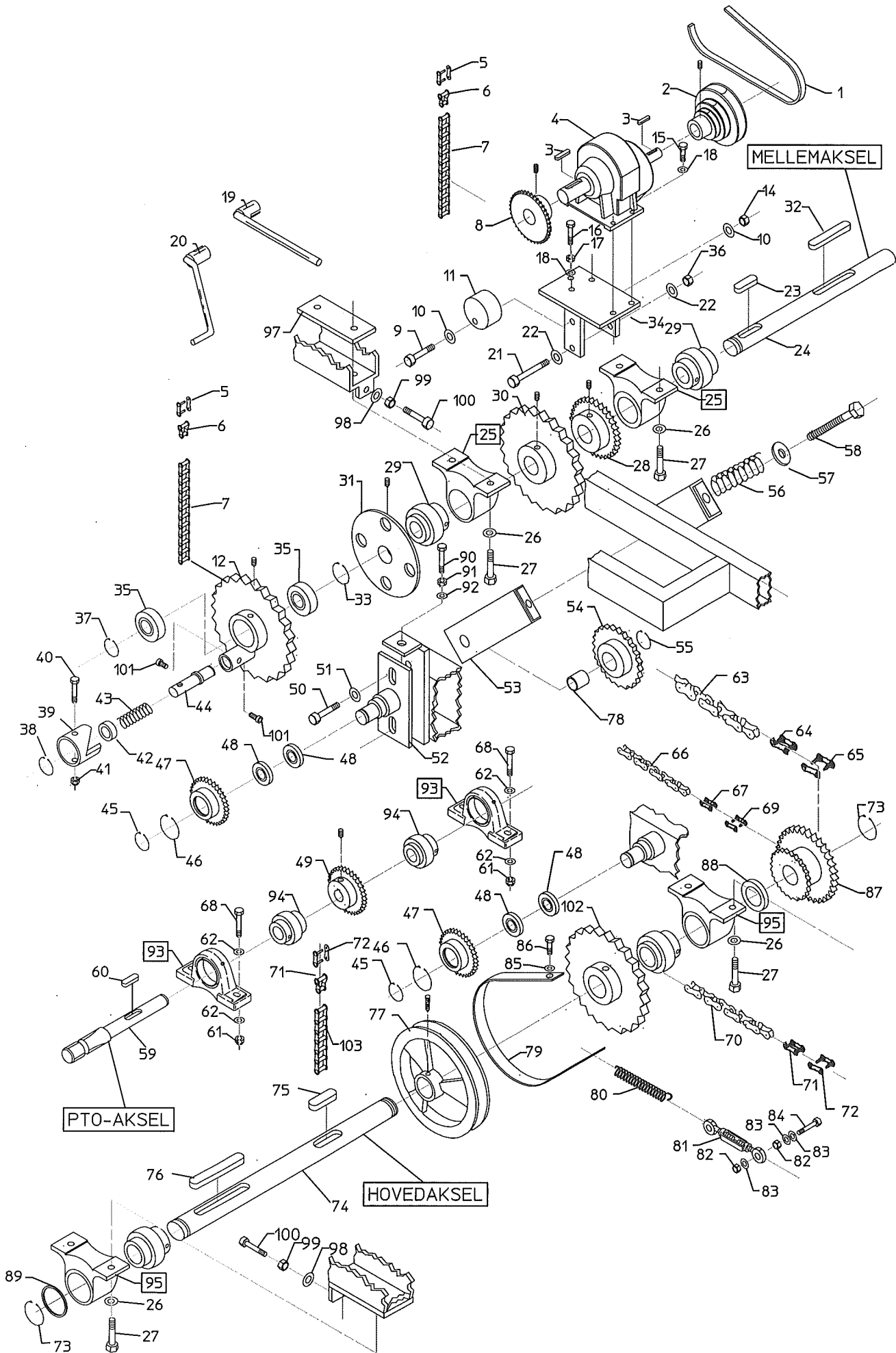
**8-10-12TT fra serie nr. 301 / 8-10-12TT from serial no. 301 / 8-10-12TT ab Serie Nr. 301 /
8-10-12TT á compter de la machine numéro 301**

Pos. Nr.	Best. Nr.	Benævnelse	Bezeichnung	Bemærkninger
Pos. No.	Part No.	Designation	Marque	Remark
Pos. Nr.	Teil Nr.			Bemerkungen
Pos. No.	Piece No.			Remarque
26	761038	Bolt	Bolzen	M8 x 50 mm
-		Bolt	Boulon	
27		Planskive	Planscheibe	Ø8
-		Face plate	Rondelle	
28	1007514	Slangeholder	Schlauchhalter	2 x Ø17 mm
-		Hoseholder	Fixation flexible	
29	1007544	Vinkel	Knie	3/8" x Ø12
-		Angle	Goude	
30	763863	Låsemøtrik	Selbstsichernde Mutter	M8
-		Self-locking nut	Ecrou hfr	
31	1007538	Brystnippel	Bundnippel	1/2" x 3/8"
-		Hexagon nipple	Raccord	



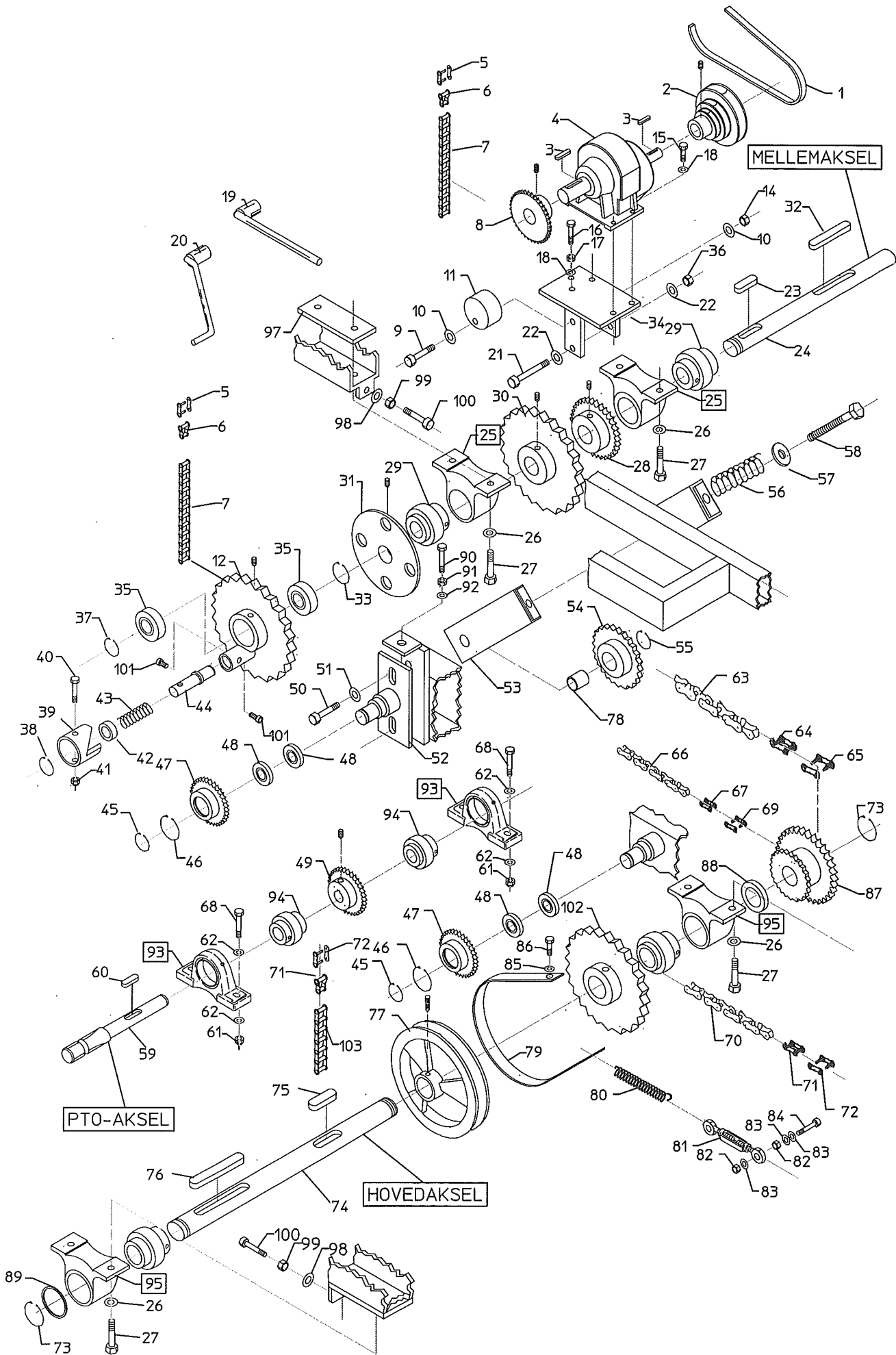
**8-10-12TT fra serie nr. 301 / 8-10-12TT from serial no. 301 / 8-10-12TT ab Serie Nr. 301 /
8-10-12TT á compter de la machine numéro 301**

Pos. Nr. Pos. No. Pos. Nr. Pos. No.	Best. Nr. Part No. Teil Nr. Piece No.	Benævnelse Designation	Bezeichnung Marque	Bemærkninger Remark Bemerkungen Remarque
1 - 2 -	800042 2000016	Kilerem V-belt Trapperemskive Tripple pulley	Riemen Courroie Riemenscheibe Poulie	XPZ 1112 Udb. Ø16mm
3 -	641525	Feder Parallel key	Feder Clavette parallèle	5 x 5 x 25 mm
4 -	821170	Tandhjulsgeær Toothwheelsgear	Gear Rèducteue pignon	
5 -	790513	Lige samleled Straight joint link	Gerades verbindungsstück Maillon	3/4" x 7/16"
6 -	790514	Forkrøblet samleled Bent joint link	Gekrøpfters verbindungsstück Maillon attache rapide	3/4" x 7/16"
7 -	18000655	Kæde Chain	Kette Chaine	3/4" x 7/16" x 76 ruller
8 -	791038	Kædehjøl Chain wheel	Kettenrad Pignon	3/4" x 7/16" - 15 Z
9 -	761192	Bolt Bolt	Bolzen Boulon	M12 x 60 mm
10 -		Planskive Washer	Scheibe Rondelle	Ø12 mm
11 -	18000676	Excentrik Eccentric	Exzenter Excentrique	Ø100 x 50 mm
12 -	18000021	Koblingshjøl Chain wheel with clutch	Kupplungsrad Roue de disque	3/4" x 7/16" - 40 Z
13 -		-		
14 -	763865	Låsemøtrik Self-locking nut	Selbstsichernde Mutter Ecrou hfr	M12
15 -	763420	Bolt Bolt	Bolzen Boulon	M12 x 30 mm
16 -	761192	Bolt Bolt	Bolzen Boulon	M12 x 60 mm
17 -	761061	Møtrik Nut	Mutter Ecrou	M12
18 -		Planskive Washer	Scheibe Rondelle	Ø12
19 -	15001038	Koblingsnøgle Clutch key	Kopplungs schlüssel Clè de disque	
20 -	15000026	PTO-håndtag PTO-Crank	Handkurbel der zapfwelle Mainivelle de prise de force	
21 -	763412	Bolt Bolt	Bolzen Boulon	M10 x 120 mm
22 -		Planskive Washer	Scheibe Rondelle	Ø10
23 -	641840	Feder Parallel key	Feder Clavette parallèle	12 x 8 x 40
24 -	18000681	Mellemaksel Axle	Zwischenwelle Arbre	Ø40 x 370 mm
25 -	842040	Ståleje Bearing	Lager Roulement	Ø40 mm Kpl.
26 -		Planskive Washer	Scheibe Rondelle	Ø16



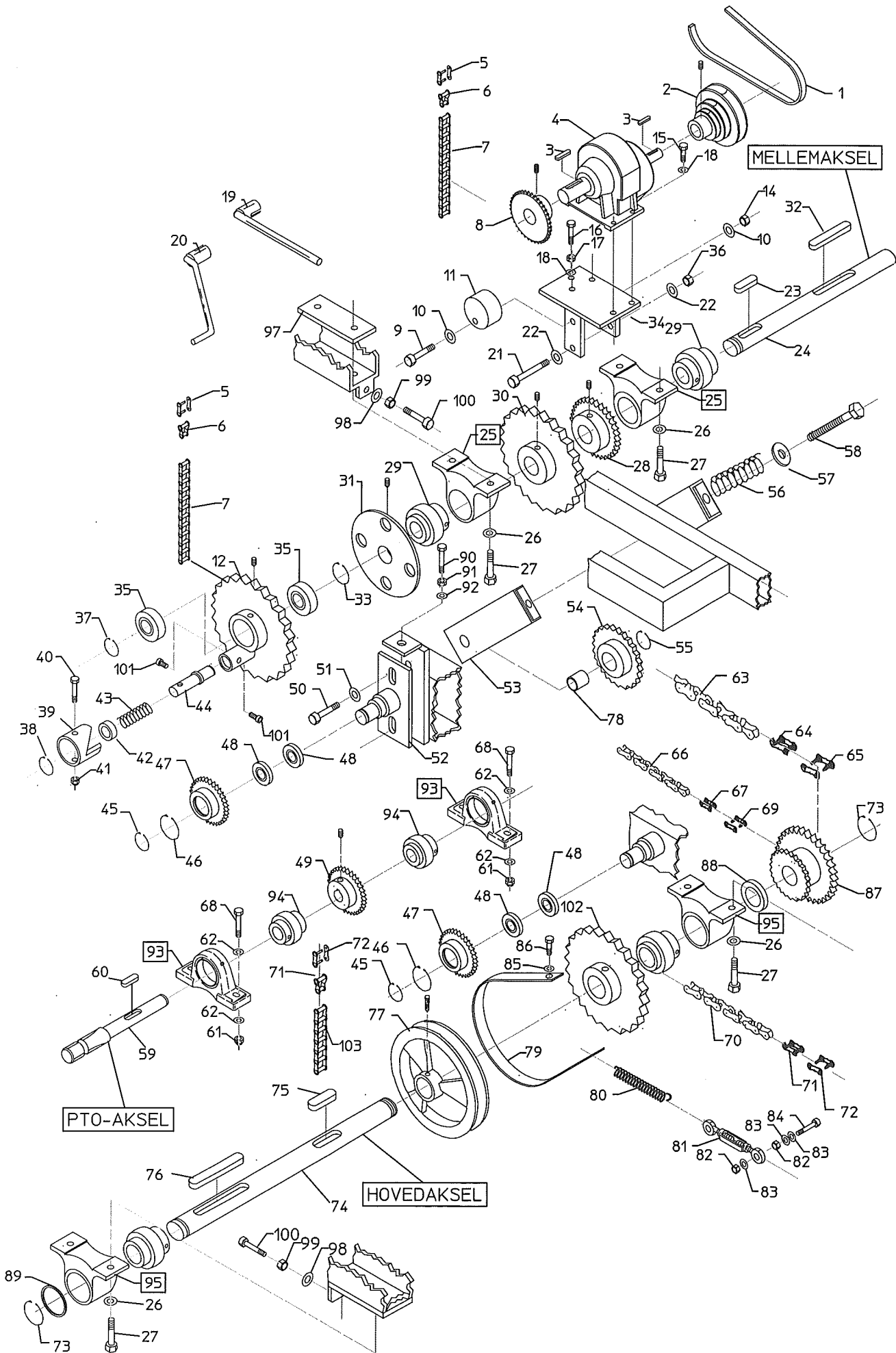
**8-10-12TT fra serie nr. 301 / 8-10-12TT from serial no. 301 / 8-10-12TT ab Serie Nr. 301 /
8-10-12TT á compter de la machine numéro 301**

Pos. Nr. Pos. No. Pos. Nr. Pos. No.	Best. Nr. Part No. Teil Nr. Piece No.	Benævnelse Designation	Bezeichnung Marque	Bemærkninger Remark Bemerkungen Remarque
27 -	763710	Bolt Bolt	Bolzen Boulon	M16 x 50 mm
28 -	791098	Kædehjul Chain wheel	Kettenrad Pignon	1" x 17,02 - 13 Z
29 -	842041	Kugleleje Ball bearing	Lager Roulement	Ø40 mm
30 -	791101	Kædehjul Chain wheel	Kettenrad Pignon	1" x 17,02 - 32 Z Udb. Ø40
31 -	18000036	Koblingsplade Clutch disc	Kupplungsplatte Disque	
32 -	641885	Feder Parallel key	Feder Clavette parallèle	12 x 8 x 100
33 -	701068	Låsering indvendig Locking ring int.	Sicherungsring inw Circlip int.	Ø68 mm
34 -	8000620	Gearkonsol Gear console	Getriebe konsol Réducteue console	
35 -	845040	Kugleleje Ball bearing	Lager Roulement	
36 -	763864	Låsemøtrik Self-locking nut	Selbstsichernde Mutter Ecrou hfr	M10
37 -	700040	Låsering udvendig Locking ring ext.	Sicherungsring aüsserer Circlip ext.	Udv. Ø40 mm
38 -	701035	Låsering indvendig Locking ring int.	Sicherungsring inw Circlip int.	Indv. Ø35 mm
39 -	18000002	Udrykkerbøsning Disengaging bushing	Ausrücken Buchse Bague	
40 -	763824	Bolt Bolt	Bolzen Boulon	M8 x 70 mm
41 -	763863	Låsemøtrik Self-locking nut	Selbstsichernde Mutter Ecrou hfr	M8
42 -	18000005	Styrebøsning Bushing	Buchse Bague	
43 -	662252	Fjeder Spring	Feder Ressort	Ø2.5/26 x 53 mm
44 -	18000006	Koblingstap Clutchtap	Kupplungstap Disque	Ø30 x 114 mm
45 -	700030	Låsering udvendig Locking ring ext.	Sicherungsring aüsserer Circlip ext.	Udv. Ø30 mm
46 -	701055	Låsering indvendig Locking ring int.	Sicherungsring inw Circlip int.	Indv. Ø55 mm
47 -	791097	Kædehjul Chain wheel	Kettenrad Pignon	1" x17.02" - 13Z
48 -	845030	Kugleleje Ball bearing	Lager Roulement	
49 -	791099	PTO-Kædehjul Chain wheel	Lager Roulement	1" x17.02" - 13Z
50 -	763420	Bolt Bolt	Bolzen Boulon	M12 x 30 mm
51 -		Planskive Washer	Scheibe Rondelle	Ø12
52 -	13000023	Strammekonsol Tightener bracket	Spannen konsol Fixtion consol	
53 -	18000630	Kædestrammer Chain adjuster	Kettenspanner Tendeur de chaine	



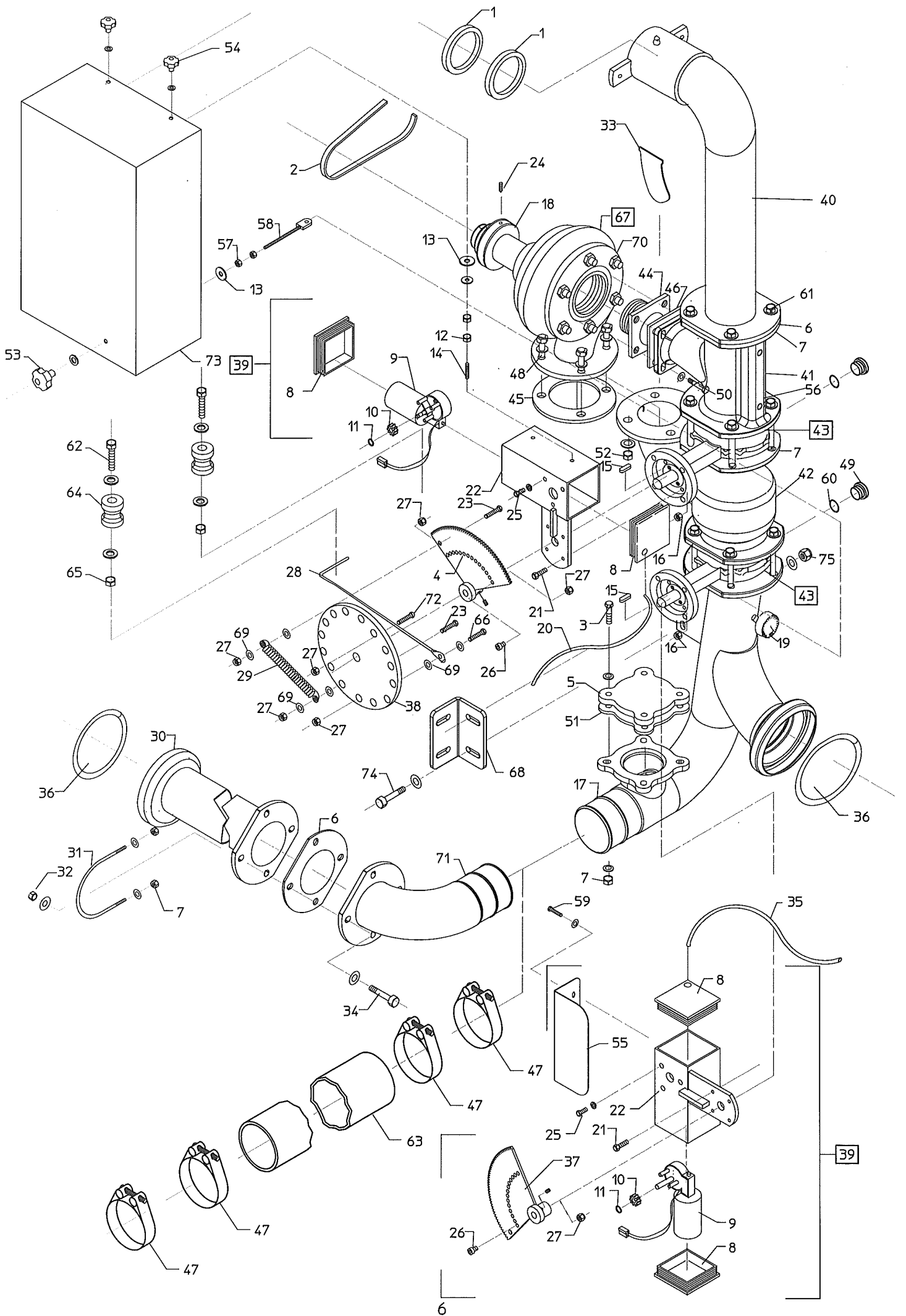
**8-10-12TT fra serie nr. 301 / 8-10-12TT from serial no. 301 / 8-10-12TT ab Serie Nr. 301 /
8-10-12TT á compter de la machine numéro 301**

Pos. Nr. Pos. No. Pos. Nr. Pos. No.	Best. Nr. Part No. Teil Nr. Piece No.	Benævnelse Designation	Bezeichnung Marque	Bemærkninger Remark Bemerkungen Remarque	
54 -	18000634-1	Strammerulle/Tension pulley Tightener roller	Spannrolle Galet tendeur	Kpl. m.bøsning	
55 -	7000020	Låsering udvendig Locking ring ext.	Sicherungsring äusserer Circlip ext.	Udv. Ø20 mm	
56 -	662570	Fjeder Spring	Feder Ressort	Ø7/42 x 82 mm	
57 -		Skærmskive Washer	Scheibe Rondelle	Ø16	
58 -	18000660	Gevindstang Threadingbar	Gewindstange Bâton de filet	M16 x 330 mm	
59 -	33000156	PTO-Aksel PTO-axle	Zapwelle Abre manivelle		
60 -	641735	Feder Parallel key	Feder Clavette parallèle	8 x 7 x 35	
61 -	763865	Låsemøtrik Self-locking nut	Selbstsichernde Mutter Ecrou hfr	M12	
62 -		Planskive Washer	Scheibe Rondelle	Ø12	
63 -	18000652	Kæde Chain	Kette Chaîne	5/4" x 3/4" - 210 ruller	8TT
63 -	18000952	Kæde Chain	Kette Chaîne	5/4" x 3/4" - 216 ruller	10TT
63 -	18000656	Kæde Chain	Kette Chaîne	5/4" x 3/4" - 232 ruller	12TT
64 -	790712	Forkrøblet samleled Bent joint link	Gekrøpftes verbindungsstück Maillon attache rapide	5/4" x 3/4"	
65 -	790711	Lige samleled Straight joint link	Gerades verbindungsstück Maillon	5/4" x 3/4"	
66 -	18000654	Kæde Chain	Kette Chaîne	1/2" x 5/16" - 164 ruller	8-10-12TT
67 -	790312	Forkrøblet samleled Cranked link	Gekrøpftes verbindungsstück Maillon attache rapide	1/2" x 5/16"	
68 -	763700	Bolt Bolt	Bolzen Boulon	M12 x 45 mm	
69 -	790311	Lige samleled Straight link	Gerades verbindungsstück Maillon	1/2" x 5/16"	
70 -	18000653	Kæde Chain	Kette Chaîne	1" x 17.02 - 48 ruller	
71 -	790612	Forkrøblet samleled Cranked link	Gekrøpftes verbindungsstück Maillon attache rapide	1" x 17.02	
72 -	790611	Lige samleled Straight link	Gerades verbindungsstück Maillon	1" x 17.02	
73 -	7000050	Låsering udvendig Locking ring ext.	Sicherungsring äusserer Circlip ext.	Udv. Ø50 mm	
74 -	33000104	Hovedaksel Main axle	Hauptwelle Palier de abre	Ø50 x 400 mm	
75 -	641950	Feder Parallel key	Feder Clavette parallèle	14 x 9 x 50 mm	
76 -	641965	Feder Parallel key	Feder Clavette parallèle	14 x 9 x 130 mm	
77 -	33000103	Bremsetromle Drumbrake	Trommelbremse Tambour	Udb. Ø50 mm	



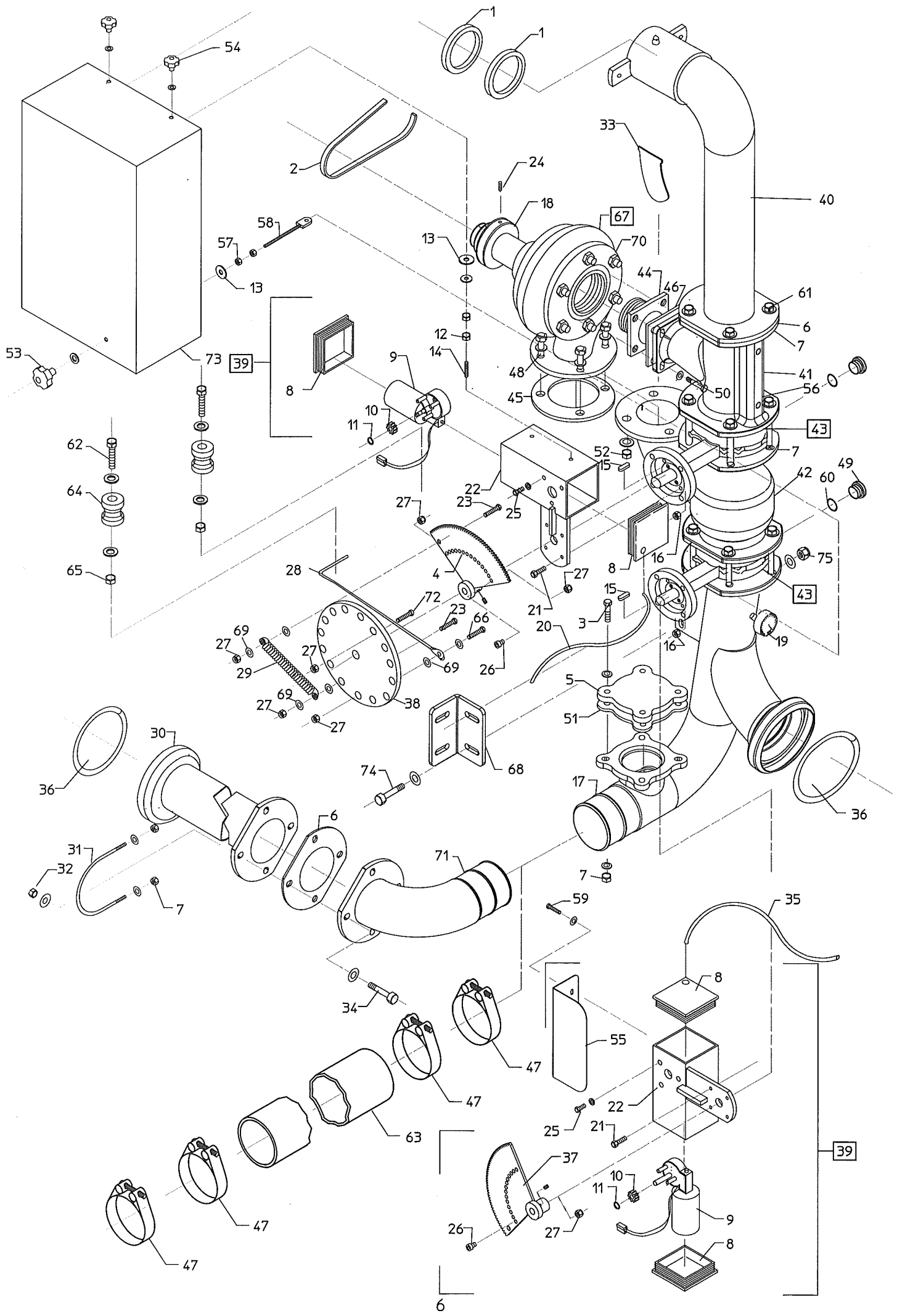
**8-10-12TT fra serie nr. 301 / 8-10-12TT from serial no. 301 / 8-10-12TT ab Serie Nr. 301 /
8-10-12TT á compter de la machine numéro 301**

Pos. Nr. Pos. No. Pos. Nr. Pos. No.	Best. Nr. Part No. Teil Nr. Piece No.	Benævnelse Designation	Bezeichnung Marque	Bemærkninger Remark Bemerkungen Remarque
78 - - -	607020 - - -	Bøsning Bush	Buchse Bague	Ø28/20 x 20 mm Bronze
79 - 80 -	18000419 - 661315 -	Bremseband Brake band Fjeder Spring	Bremseband Bande de frein Feder Ressort	30 x 700 mm Ø3,0/18 x 150 mm
81 - 82 -	643608 - 763752 -	Strammer Tightner Møtrik Nut	Spannung Serrer Mutter Ecrou	M8 M8
83 - 84 -	- - 763735 -	Planskive Washer Bolt Bolt	Scheibe Rondelle Bolzen Boulon	Ø8 M8 x 40 mm
85 - 86 -	- - 763430 -	Planskive Washer Bolt Bolt	Scheibe Rondelle Bolzen Boulon	Ø8 M8 x 30 mm
87 - 88 -	23000003 - 33000126 -	Kædehjul Chain wheel Afstandsring Distance ring	Kettenrad Pignon Abstandring Entretoise	5/4" x 1/2" Ø71/50.5 x 12mm
89 - 90 -	658450 - 761239 -	Pasring Ring Bolt Bolt	Passring Entretoise Bolzen Boulon	Ø50 mm M10 x 80 mm
91 - 92 -	761017 - - -	Møtrik Nut Planskive Washer	Mutter Ecrou Scheibe Rondelle	M10 Ø10
93 - 94 -	842030 - 842031 -	Stålejhús Bearing Kugleleje Ball bearing	Lager Roulement Lager Roulement	Ø 30 mm kpl. Ø 30 mm
95 - 96 -	843050 - - -	Stålejhús Bearing - -	Lager Roulement - -	Ø50 mm kpl. - -
97 - 98 -	35000227 - - -	Gevindplade Threaplate Planskive Washer	Gewindplatte Filet de platè Scheibe Rondelle	M16 Ø10
99 - 100 -	761017 - 763872 -	Møtrik Nut Bolt Bolt	Mutter Ecrou Bolzen Boulon	M10 M10 x 50 mm
101 - 102 -	- - 33000102 -	Unbracoskrue Allen screw Kædehjul Chain wheel	Reitsstockschrabe Vis sans tete hc, tronconique Kettenrad Pignon	M6 x 10 mm 1" x 17.2 x 32Z Udb.Ø50
103 -	18000651 -	Kæde Chain	Kette Chaîne	1" - 72 ruller 8-10-12TT PTO



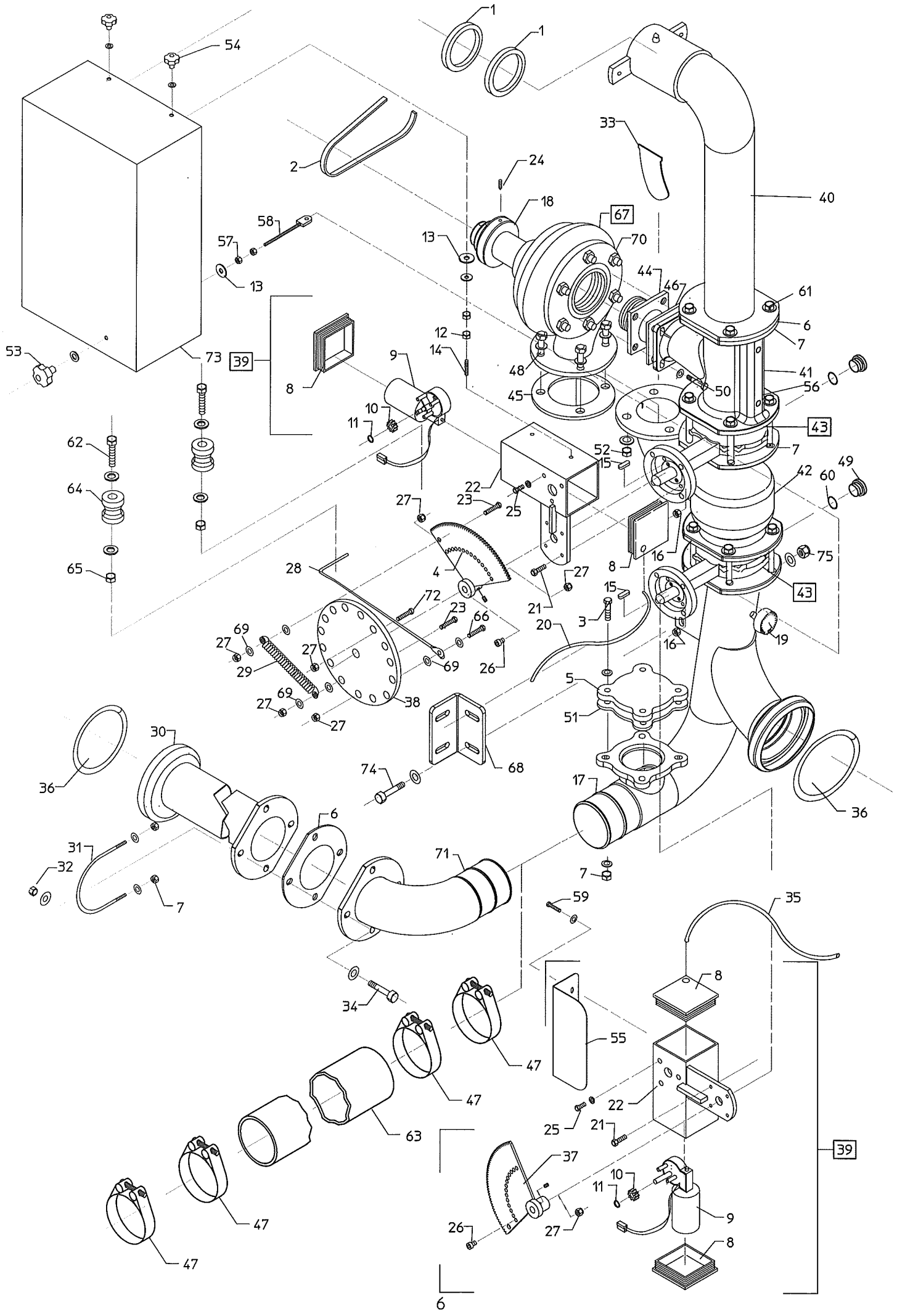
**8-10-12TT fra serie nr. 301 / 8-10-12TT from serial no. 301 / 8-10-12TT ab Serie Nr. 301 /
8-10-12TT á compter de la machine numéro 301**

Pos. Nr.	Best. Nr.	Benævneelse	Bezeichnung	Bemærkninger
Pos. No.	Part No.	Designation	Marque	Remark
Pos. Nr.	Teil Nr.			Bemerkungen
Pos. No.	Piece No.			Remarque
STOP FOR OVERTRYK/ ARRÊT SURPRESSION				
1	630100	U-tætning	U- Dichtung	Ø120/100 x 10 mm
-		U- tightening	U- joint	
2	800042	Rem	Riemen	XPZ 1112
-		Belt	Courroie	
3	763870	Bolt	Bolzen	M10 x 45 mm
-		Bolt	Boulon	
4	13000048	Tandhjul	Zahnrad - groß	
-		Cogwheel - big	Engrenage - grand	
5	1007098	Dæksel	Deckel	
-		Cover	Couvercle	
6	631109	Flangepakning	Packung	Ø195/100 mm x 2 mm
-		Paper gasket	Joint papier	
7	763864	Låsemøtrik	Selbstsichernde Mutter	M10
-		Self-locking nut	Ecrou hfr	
8	1007175	Lukkeprop	Deckel	
-		Plug	Couvercle	
9	1007180	Motor	Elektromotor	12V
-		Engine	Moteur Electrique	
10	1007190	Tandhjul	Cogwheel - small	
-		Chain wheel	Pignon	
11	1007184	Klemring	Klammerring	U-7.0
-		Squeeze ring	Blessent bague	
12		Møtrik	Mutter	M6
-		Nut	Ecrou	
13		Skærmskive	Scheibe	Ø10
-		Washer	Rondelle	
14	096506029	Pinolskrue	Reitstockschrabe	M6 x 30 mm
-		Pointed screw	Vis sans tete HC, tronconique	
15	641525	Feder	Feder	5 x 5 x 25 mm
-		Parallel key	Clavette parallèle	
16	763863	Låsemøtrik	Selbstsichernde Mutter	M8
-		Self-locking nut	Ecrou hfr	
17	15000124	Nederste indgangsrør	Rohr	
-		Pipe	Tuyou	
18	20000015	Remskive for turbine	Riemenscheibe	3-spor Ø15
-		Pulley	Poulie	
19	949570	Manometer	Manometer	1/4" x 63 mm
-		Manometer	Manomètre	
20	1007567	Ledning Grå	Kabel grau	Reguleringsmotor 3.5 m
-		Cable Grey	Câble gris	
21	763430	Bolt	Bolzen	M8 x 30 mm
-		Bolt	Boulon	
22	1007170	Motorhus	Motorhaus	
-		Enginehousing	Logement moteur	
23	763735	Bolt	Bolzen	M8 x 40 mm
-		Bolt	Boulon	
24	-	Pinolskrue	Reitstockschrabe	M6
-		Pointed screw	Vis sans tete HC, tronconique	
25	763535	Bolt	Bolzen	M6 x 16 mm
-		Bolt	Boulon	
26	763680	Unbracobolt	Imbuschbolzen	M8 x 16 mm
-		Allen bolt	Vis à 6 pans creux à tête fraiséé	



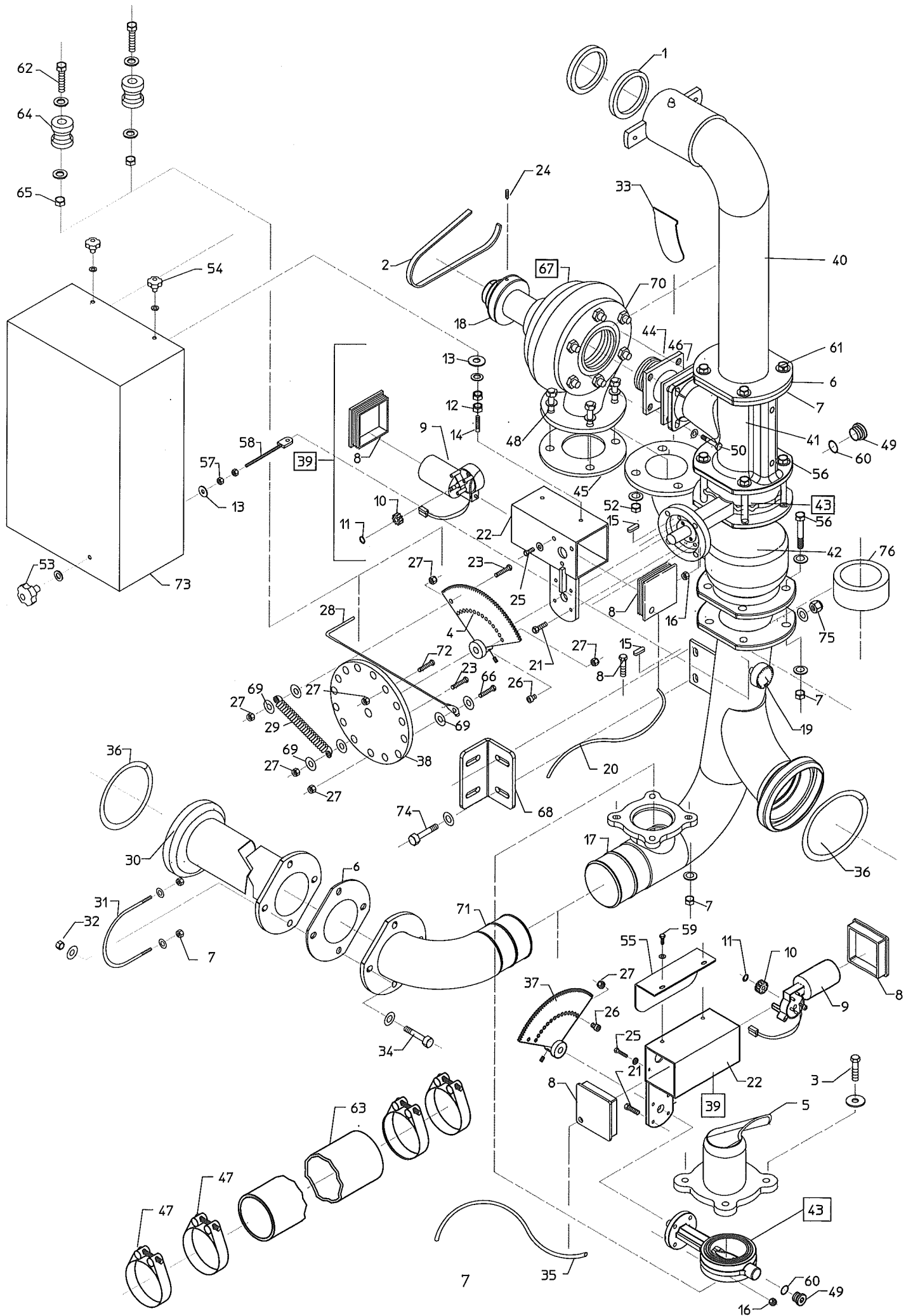
**8-10-12TT fra serie nr. 301 / 8-10-12TT from serial no. 301 / 8-10-12TT ab Serie Nr. 301 /
8-10-12TT á compter de la machine numéro 301**

Pos. Nr.	Best. Nr.	Benævneelse	Bezeichnung	Bemærkninger
Pos. No.	Part No.	Designation	Marque	Remark
Pos. Nr.	Teil Nr.			Bemerkungen
Pos. No.	Piece No.			Remarque
STOP FOR OVERTRYK/ ARRÊT SURPRESSION				
27	763752	Møtrik	Mutter	M8
-		Nut	Ecrou	
28	26000661	Nødstopwire	Notfallkabel	Ø5 x 1650 mm
-		Emergency wire	Cable d'arret d'urgence	
29	661318	Fjeder	Feder	Ø3.0/18 x 180 mm
-		Spring	Ressort	
30	40000620	Føderør	Rohr	8-10TT
-		Pipe	Tuyou	
30	15000060	Føderør	Rohr	12TT
-		Pipe	Tuyou	
31	40000635	U-Bøjle	U-Bügel	
-		U-Bolt	Boulon en U	
32	763865	Låsemøtrik	Selbstsichernde Mutter	M12
-		Self-locking nut	Ecrou hfr	
33	13000085	Strålesamler for bundrør	Wasserstrahl-Sammler	2 mm rustfrit stål
-		Waterjet collector	Collecteur	
34	763700	Bolt	Bolzen	M12 x 45 mm
-		Bolt	Boulon	
35	1007565	Ledning Hvid	Kabel weiss	Overtryksstop 5.5 m
-		Cable White	Câble blanc	
36	14050043	O-ring	O-ring	HK 108
-		O-ring	Joint torique	
37	1007195	Tandhjul	Zahnrad - groß	
-		Cogwheel - big	Engrenage - grand	
38	13000047	Bøsning m. Flanger	Buchse	
-		Bush	Bague	
39	1007230	Motorventil, Komplet	Motorventil komplett	
-		Valve complete	Vanne motorisée complète	
40	15000125	Øverste indgangsbøjning	Eingangsbuchse	8TT
-		Input bush	Coude d `entree	
40	15000126	Øverste indgangsbøjning	Eingangsbuchse	10-12TT
-		Input bush	Coude d `entree	
41	33000227	Udgangsrør for turbine	Rohr	
-		Pipe	Tuyou	
42	33000226	Bundrør for turbine	Rohr	
-		Pipe	Tuyou	
43	1007230	Butterflyventil, Kpl.	Schmetterlingsventil	Ø80 mm
-		Butterfly valve	Vanne papillon	
44	13000063	Flange m. gevind	Platte mit gewind	2" RG
-		Threading plate	Filet de platè	
45	522085	Flangepakning	Packung	Ø120/60 mmm
-		Packing	Joint	
46	631955	Firkantpakning	Packung	
-		Packing	Joint	
47	16200730	Spændebånd	Schlauchschelle	Ø98-103 mm
-		Hose Clip	Clip Flexible	
48	763735	Bolt	Bolzen	M8 x 40 mm
-		Bolt	Boulon	
49	1007260	Dækse	Deckel	
-		Cover	Couvercle	
50	763655	Bolt	Bolzen	M8 x 25 mm
-		Bolt	Boulon	



**8-10-12TT fra serie nr. 301 / 8-10-12TT from serial no. 301 / 8-10-12TT ab Serie Nr. 301 /
8-10-12TT á compter de la machine numéro 301**

Pos. Nr. Pos. No. Pos. Nr. Pos. No.	Best. Nr. Part No. Teil Nr. Piece No.	Benævnelse Designation	Bezeichnung Marque	Bemærkninger Remark Bemerkungen Remarque
STOP FOR OVERTRYK/ ARRÊT SURPRESSION				
51 - 52 -	631112 763752	Pakning Gasket Møtrik Nut	Packung Joint Mutter Ecrou	Ø180/85 mm x 2 mm M8
53 - 54 -	681010 681106	Håndskrue Hand screw Håndskrue Hand screw	Handschrabe Poignee vis Handschrabe Poignee vis	M10 M6
55 - 56 -	1007185 763515	Skærm Shield Bolt Bolt	Abschirmung Carter Bolzen Boulon	M10 x 85 mm
57 - 58 -	761017 15000066	Møtrik Nut Stang for skærm Bar for guard	Mutter Ecrou Stange für abschirmung Bâton pour carter	M10 180 mm
59 - 60 -	763525 1007255	Bolt Bolt O-ring O-ring	Bolzen Boulon O-ring Joint torique	M6 x 10 mm
61 - 62 -	763870 763735	Bolt Bolt Bolt Bolt	Bolzen Boulon Bolzen Boulon	M10 x 45 mm M8 x 40 mm
63 - 64 -	- 761015-1	Slange Hose Wirerulle Wire reel	Schlauch Tuyau Stahldrahtrolle Poulie de cable	4" x 310 mm Blød slange Ø45/8.5 x 15 mm
65 - 66 -	763863 763780	Låsemøtrik Self-locking nut Bolt Bolt	Selbstsichernde Mutter Ecrou hfr Bolzen Boulon	M8 M8 x 45 mm
67 - 68 -	195000V 40000631	Turbine, Venstre Turbine, Left Vinkelbeslag Fitting	Turbine, Links Turbine, Gauche Beschlag Fixation	20/50V Kpl.
69 - 70 -	- 13000086	Skærmskive Washer Flange m. 4 x gevind Threaded flange	Scheibe Rondelle Gewindeflansch Bride filetée	Ø8 4 Gevindhuller (Aluminium)
71 - 72 -	15000123	Flange Flange Linseskruer Screw	Flansch Bride Bolzen Boulon	M8 x 30 mm
73 - 74 -	35000500 761116	Skærm Shield Bolt Bolt	Abschirmung Carter Bolzen Boulon	M12 x 40 mm
75 -	761061	Møtrik Nut	Mutter Ecrou	M12

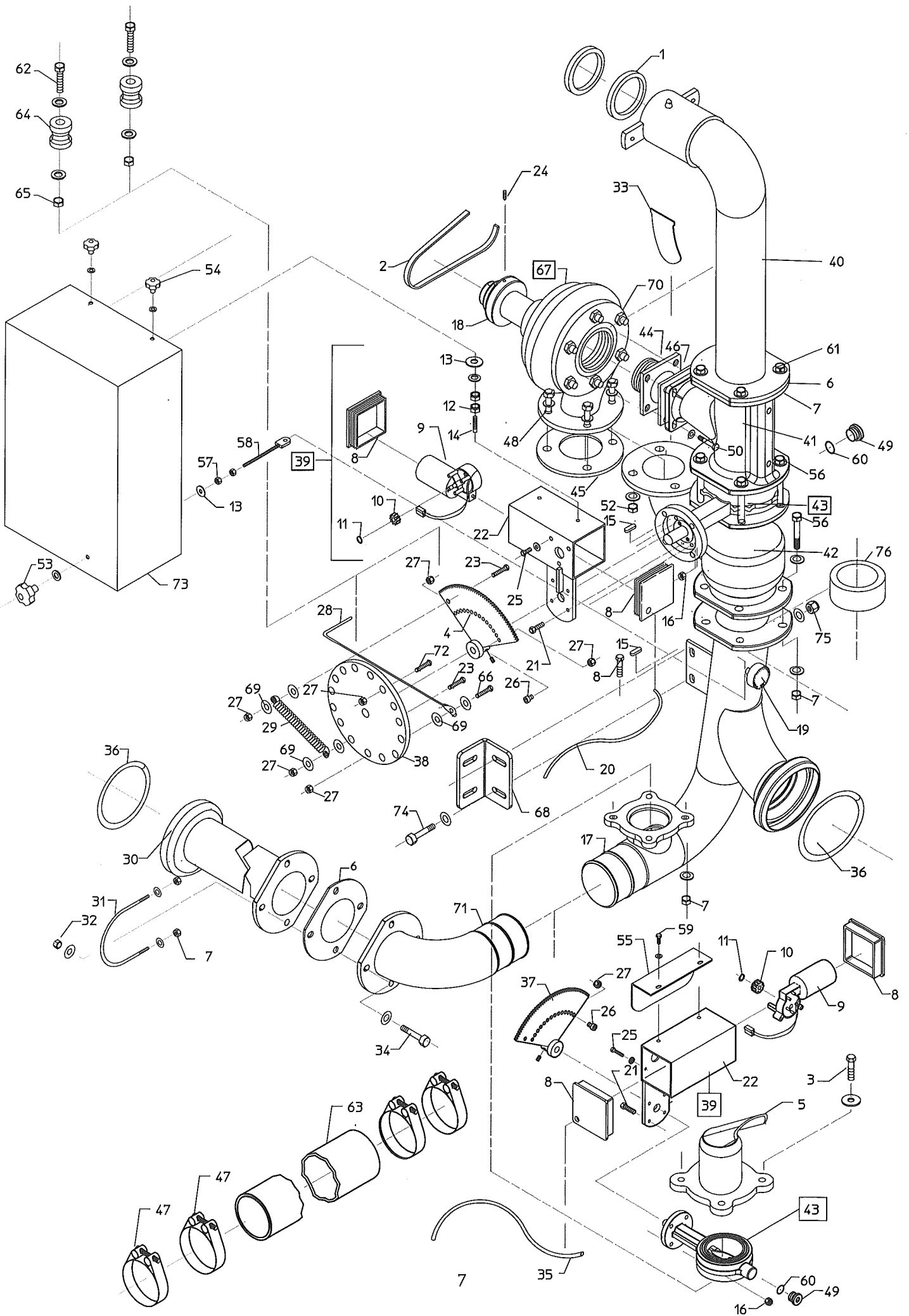


**8-10-12TT fra serie nr. 301 / 8-10-12TT from serial no. 301 / 8-10-12TT ab Serie Nr. 301 /
8-10-12TT á compter de la machine numéro 301**

Pos. Nr.	Best. Nr.	Benævnelse	Bezeichnung	Bemærkninger
Pos. No.	Part No.	Designation	Marque	Remark
Pos. Nr.	Teil Nr.			Bemerkungen
Pos. No.	Piece No.			Remarque

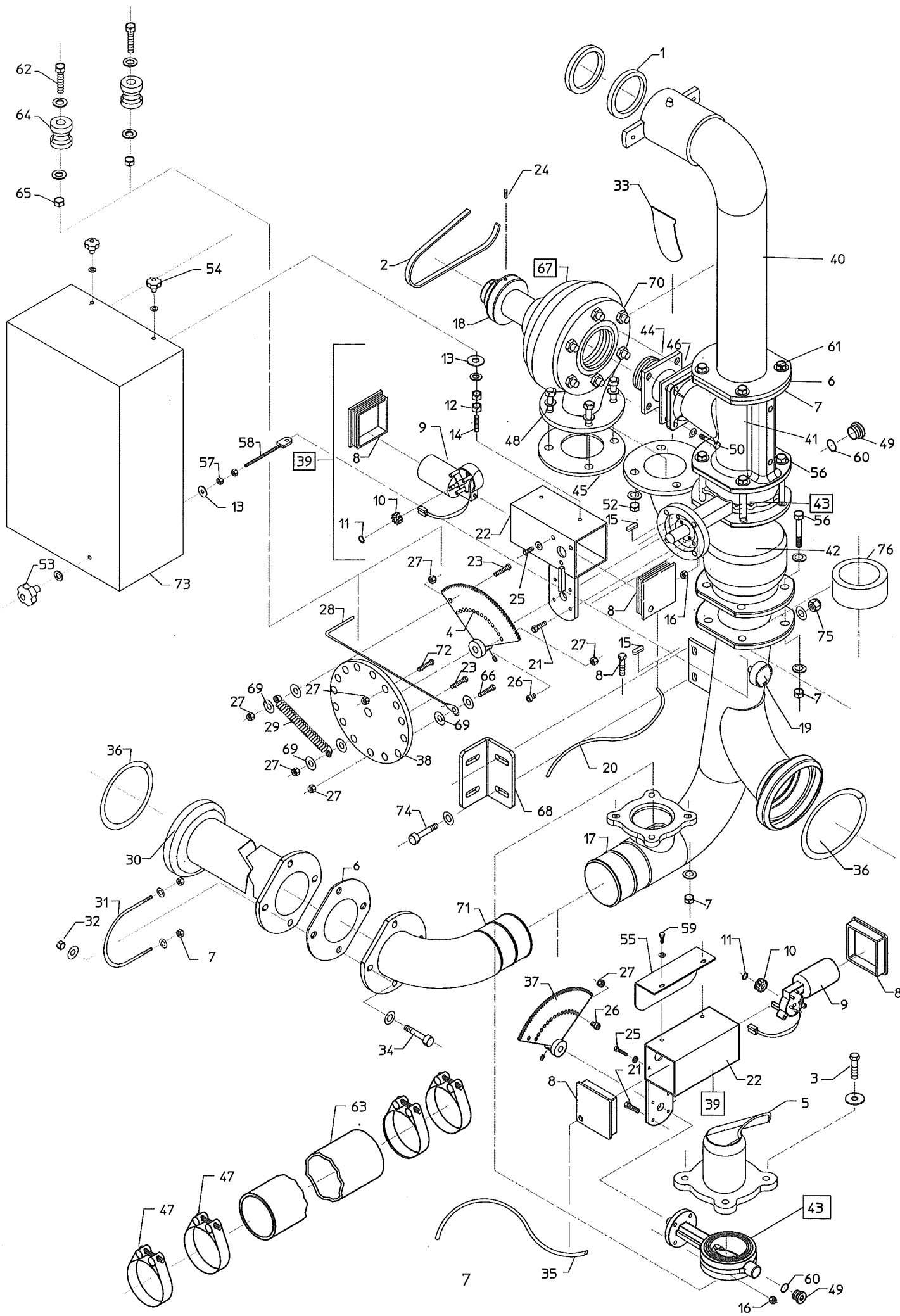
STOP FOR LAVTRYK/ ARRÊT VANNE DE DÉCHARGE

1	630100	U-tætning	U- Dichtung	Ø120/100 x 10 mm
-		U- tightening	U- joint	
2	800042	Rem	Riemen	XPZ 1112
-		Belt	Courroie	
3	763870	Bolt	Bolzen	M10 x 45 mm
-		Bolt	Boulon	
4	13000048	Tandhjul	Zahnrad - groß	
-		Cogwheel - big	Engrenage - grand	
5	1007030	Spreder, lavtryk	Streuer	
-		Spreader, low pressure	Epandeur	
6	631109	Flangepakning	Packung	Ø195/100 mm x 2 mm
-		Paper gasket	Joint papier	
7	763864	Låsemøtrik	Selbstsichernde Mutter	M10
-		Self-locking nut	Ecrou hfr	
8	1007175	Lukkeprop	Deckel	
-		Plug	Couvercle	
9	1007180	Motor	Elektromotor	12V
-		Engine	Moteur Electrique	
10	1007190	Tandhjul	Cogwheel - small	
-		Chain wheel	Pignon	
11	1007184	Klemring	Klammerring	U-7.0
-		Squeeze ring	Blessent bague	
12		Møtrik	Mutter	M6
-		Nut	Ecrou	
13		Skærmskive	Scheibe	Ø10
-		Washer	Rondelle	
14	096506029	Pinolskrue	Reitstockschaube	M6 x 30 mm
-		Pointed screw	Vis sans tete HC, tronconique	
15	641525	Feder	Feder	5 x 5 x 25 mm
-		Parallel key	Clavette parallèle	
16	763863	Låsemøtrik	Selbstsichernde Mutter	M8
-		Self-locking nut	Ecrou hfr	
17	15000124	Nederste indgangsrør	Rohr	
-		Pipe	Tuyou	
18	20000015	Remskive for turbine	Riemenscheibe	3-spor Ø15
-		Pulley	Poulie	
19	949570	Manometer	Manometer	1/4" x 63 mm
-		Manometer	Manomètre	
20	1007567	Ledning Grå	Kabel grau	Reguleringsmotor 3.5 m
-		Cable Grey	Câble gris	
21	763430	Bolt	Bolzen	M8 x 30 mm
-		Bolt	Boulon	
22	1007170	Motorhus	Motorhaus	
-		Enginehousing	Logement moteur	
23	763735	Bolt	Bolzen	M8 x 40 mm
-		Bolt	Boulon	
24	-	Pinolskrue	Reitstockschaube	M6
-		Pointed screw	Vis sans tete HC, tronconique	
25	763535	Bolt	Bolzen	M6 x 16 mm
-		Bolt	Boulon	
26	763680	Unbracobolt	Imbuschbolzen	M8 x 16 mm
-		Allen bolt	Vis à 6 pans creux à tête fraiséé	



**8-10-12TT fra serie nr. 301 / 8-10-12TT from serial no. 301 / 8-10-12TT ab Serie Nr. 301 /
8-10-12TT á compter de la machine numéro 301**

Pos. Nr.	Best. Nr.	Benævnelse	Bezeichnung	Bemærkninger
Pos. No.	Part No.	Designation	Marque	Remark
Pos. Nr.	Teil Nr.			Bemerkungen
Pos. No.	Piece No.			Remarque
STOP FOR LAVTRYK/ ARRÊT VANNE DE DÉCHARGE				
27	763752	Møtrik	Mutter	M8
-		Nut	Ecrou	
28	26000661	Nødstopwire	Notfallkabel	L = 1650 mm
-		Emergency wire	Cable d'arret d'urgence	
29	661318	Fjeder	Feder	Ø3.0/18 x 180 mm
-		Spring	Ressort	
30	40000620	Føderør	Rohr	8-10TT
-		Pipe	Tuyou	
30	15000060	Føderør	Rohr	12TT
-		Pipe	Tuyou	
31	40000635	U-Bøjle	U-Bügel	
-		U-Bolt	Boulon en U	
32	763865	Låsemøtrik	Selbstsichernde Mutter	M12
-		Self-locking nut	Ecrou hfr	
33	13000085	Strålesamler for bundrør	Wasserstrahl-Sammler	2 mm rustfrit stål
-		Waterjet collector	Collecteur	
34	763700	Bolt	Bolzen	M12 x 45 mm
-		Bolt	Boulon	
35	1007565	Ledning Hvid	Kabel weiss	Undertryksstop 5.5 m
-		Cable White	Câble blanc	
36	14050043	O-ring	O-ring	HK 108
-		O-ring	Joint torique	
37	1007195	Tandhjul	Zahnrad - groß	
-		Cogwheel - big	Engrenage - grand	
38	13000047	Bøsning m. Flanger	Buchse	
-		Bush	Bague	
39	1007230	Motorventil, Komplet	Motorventil komplett	
-		Valve complete	Vanne motorisée complète	
40	15000125	Øverste indgangsbøjning	Eingangsbuchse	8TT
-		Input bush	Coude d `entree	
40	15000126	Øverste indgangsbøjning	Eingangsbuchse	10-12TT
-		Input bush	Coude d `entree	
41	33000227	Udgangsør for turbine	Rohr	
-		Pipe	Tuyou	
42	33000226	Bundrør for turbine	Rohr	
-		Pipe	Tuyou	
43	1007230	Butterflyventil, Kpl.	Schmetterlingsventil	Ø80 mm
-		Butterfly valve	Vanne papillon	
44	13000063	Flange m. gevind	Platte mit gewind	2" RG
-		Threading plate	Filet de platè	
45	522085	Flangepakning	Packung	Ø120/60 mmm
-		Packing	Joint	
46	631955	Firkantpakning	Packung	
-		Packing	Joint	
47	16200730	Spændebånd	Schlauchschelle	Ø98-103 mm
-		Hose Clip	Clip Flexible	
48	763735	Bolt	Bolzen	M8 x 40 mm
-		Bolt	Boulon	
49	1007260	Dæksel	Deckel	
-		Cover	Couvercle	
50	763655	Bolt	Bolzen	M8 x 25 mm
-		Bolt	Boulon	

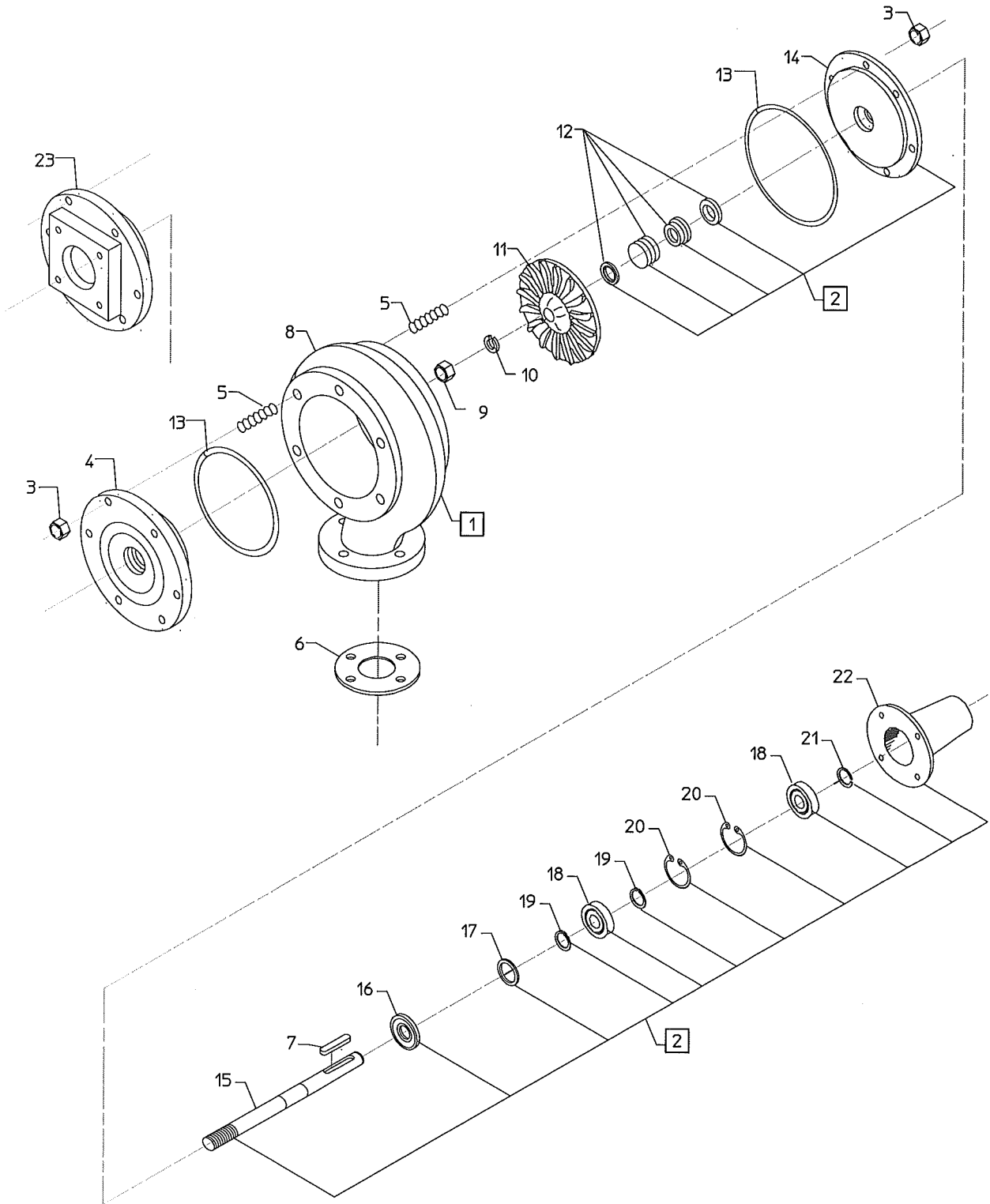


**8-10-12TT fra serie nr. 301 / 8-10-12TT from serial no. 301 / 8-10-12TT ab Serie Nr. 301 /
8-10-12TT á compter de la machine numéro 301**

Pos. Nr.	Best. Nr.	Benævnelse	Bezeichnung	Bemærkninger
Pos. No.	Part No.	Designation	Marque	Remark
Pos. Nr.	Teil Nr.			Bemerkungen
Pos. No.	Piece No.			Remarque

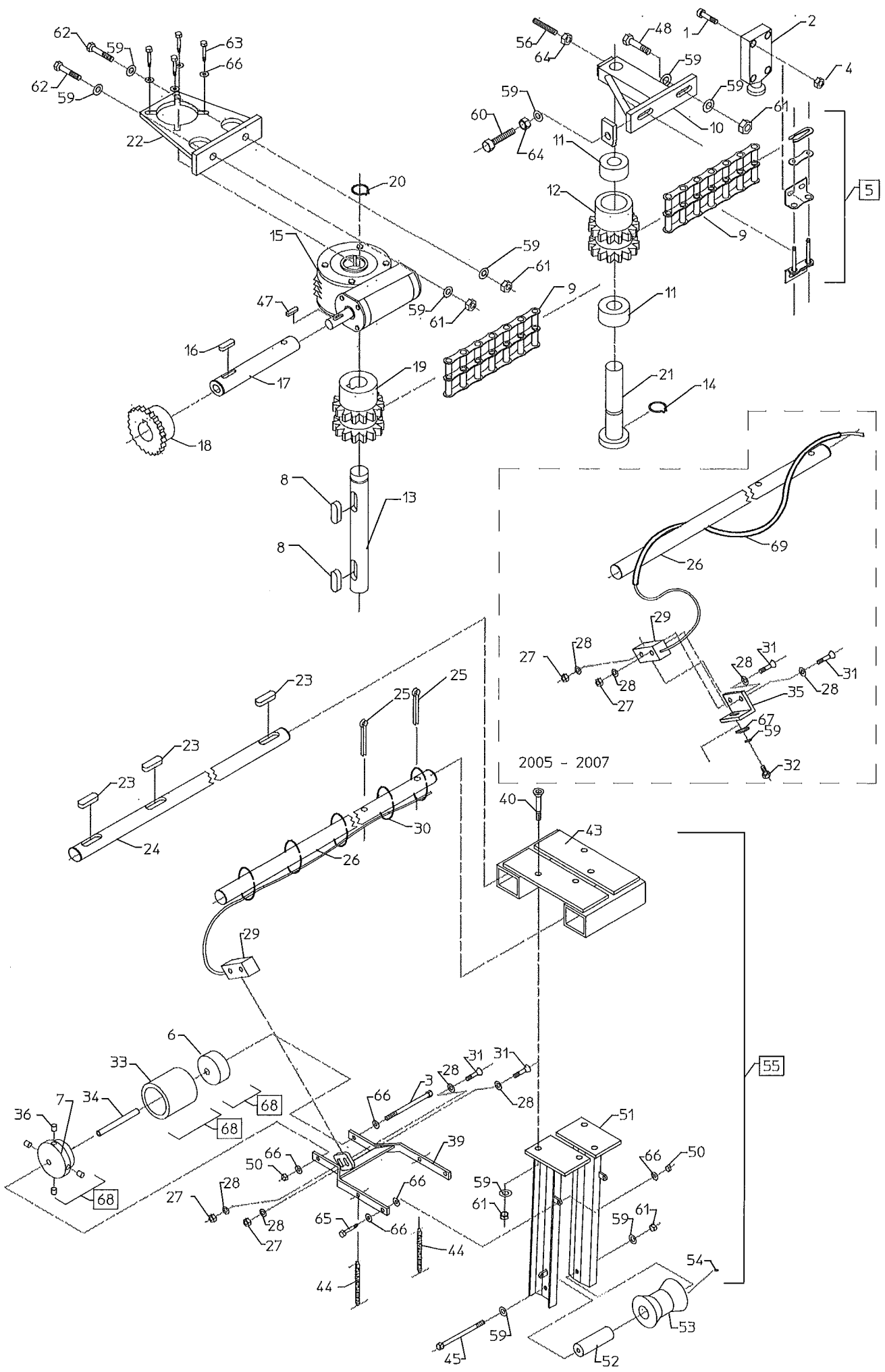
STOP FOR LAVTRYK/ ARRÊT VANNE DE DÉCHARGE

51	-	-		
-				
52	763752	Møtrik	Mutter	M8
-		Nut	Ecrou	
53	681010	Håndskrue	Handschraube	M10
-		Hand screw	Poignee vis	
54	681106	Håndskrue	Handschraube	M6
-		Hand screw	Poignee vis	
55	1007185	Skærm	Abschirmung	
-		Shield	Carter	
56	763515	Bolt	Bolzen	M10 x 85 mm
-		Bolt	Boulon	
57	761017	Møtrik	Mutter	M10
-		Nut	Ecrou	
58	15000066	Stang for skærm	Stange für abschirmung	180 mm
-		Bar for guard	Bâton pour carter	
59	763525	Bolt	Bolzen	M6 x 10 mm
-		Bolt	Boulon	
60	1007255	O-ring	O-ring	
-		O-ring	Joint torique	
61	763870	Bolt	Bolzen	M10 x 45 mm
-		Bolt	Boulon	
62	763735	Bolt	Bolzen	M8 x 40 mm
-		Bolt	Boulon	
63	-	Slange	Schlauch	4" x 310 mm Blød slange
-		Hose	Tuyau	
64	761015-1	Wirerulle	Stahldrahtrolle	Ø45/8.5 x 15 mm
-		Wire reel	Poulie de cable	
65	763863	Låsemøtrik	Selbstsichernde Mutter	M8
-		Self-locking nut	Ecrou hfr	
66	763780	Bolt	Bolzen	M8 x 45 mm
-		Bolt	Boulon	
67	195000V	Turbine, Venstre	Turbine, Links	20/50V Kpl.
-		Turbine, Left	Turbine, Gauche	
68	40000631	Vinkelbeslag	Beschlag	
-		Fitting	Fixation	
69		Skærmskive	Scheibe	Ø8
-		Washer	Rondelle	
70	13000086	Flange m. 4 x gevind	Gewindeflansch	4 Gevindhuller
-		Threaded flange	Bride filetée	(Aluminium)
71	15000123	Flange	Flansch	
-		Flange	Bride	
72		Linseskruer	Bolzen	M8 x 30 mm
-		Screw	Boulon	
73	35000500	Skærm	Abschirmung	
-		Shield	Carter	
74	761116	Bolt	Bolzen	M12 x 40 mm
-		Bolt	Boulon	
75	761061	Møtrik	Mutter	M12
-		Nut	Ecrou	
76	60000672	Afstandsring	Distanzring	Ø132/116 x L = 45 mm
-		Distance Ring	Bague de distance	



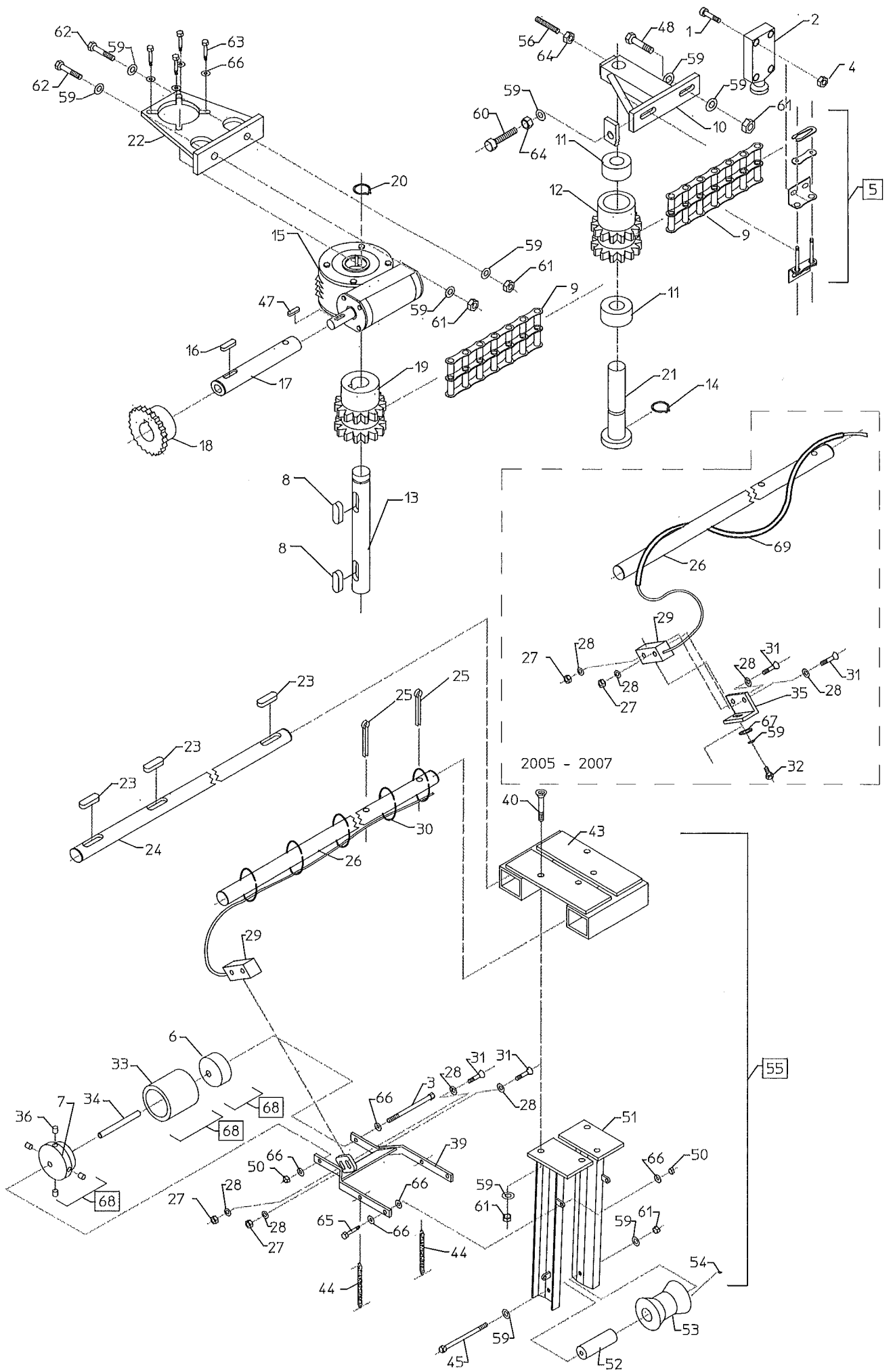
**8-10-12TT fra serie nr. 301 / 8-10-12TT from serial no. 301 / 8-10-12TT ab Serie Nr. 301 /
8-10-12TT á compter de la machine numéro 301**

Pos. Nr. Pos. No. Pos. Nr. Pos. No.	Best. Nr. Part No. Teil Nr. Piece No.	Benævnelse Designation	Bezeichnung Marque	Bemærkninger Remark Bemerkungen Remarque
1 - 2 -	195000V 195500	Turbine, Komplet Turbine , Complete Omb. turbinedæksel Rechargeable turbine cap	Turbine, Komplet Turbine complète Kit Turbinedeckel Kit Turbine	20/50V
3 - 4 -	763545 195023	Låsemøtrik Self-locking nut Afgangsdæksel Cap	Selbstsichernde Mutter Ecrou hfr Deckel Flasque turbine	M6 rustfri
5 - 6 -	096506029 522085	Støttebolt Bolt Pakning Gasket	Bolzen Boulon Packung Joint	M6 x 30 mm Ø120/60 mm
7 - 8 -	195255 195001	Feder Parallel key Turbinehus Turbinehousing	Feder Clavette parallèle Turbinengehäuse Corps de turbine	4 x 4 x 28 mm
9 - 10 -	096012 096112	Møtrik Nut Fjederskive Spring collar	Mutter Ecrou Federscheibe Rondelle grower	M12 rustfri Ø12 rustfri
11 - 12 -	195031 P195201	Skovlhjul, venstre Turbine Wheel, left Akseltætning Shaftshield	Turbinenrad , links Roue de turbine, á gauche Achsenabdichtung Kit étanchété	Ø14 mm
13 - 14 -	195211 195018	O-ring O-ring Pakdåsedæksel Turbine Cap	O-ring Joint torique Deckel Flasque turbine	Ø129.9 x 3.53 mm
15 - 16 -	195036 195050	Aksel Axle Tætningsring Packing Ring	Achse Arbre Abdichtung ring Rondelle	Ø15/35 x 6 mm
17 - 18 -	195055 195220	Skive Washer Leje Bearing	Scheibe Joint Lager Roulement	Ø34/28.0 x 1.5 mm
19 - 20 -	195250 195065	Låsering udvendig Locking ring ext. Låsering indvendig Locking ring int.	Sicherungsring áusserer Circlip ext. Sicherungsring inw Circlip int.	Udv. Ø15 mm Indv. Ø35 mm
21 - 22 -	517715 195013	Klemring Snap Ring Lejehus Bearing Housing	Bolzen Circlip Lagergehäuse Support roulement	Udv. Ø15 mm
23 -	13000086	Flange m. 4 x gevind Threaded flange	Gewindeflansch Bride filetée	4 Gevindhuller (Aluminium)



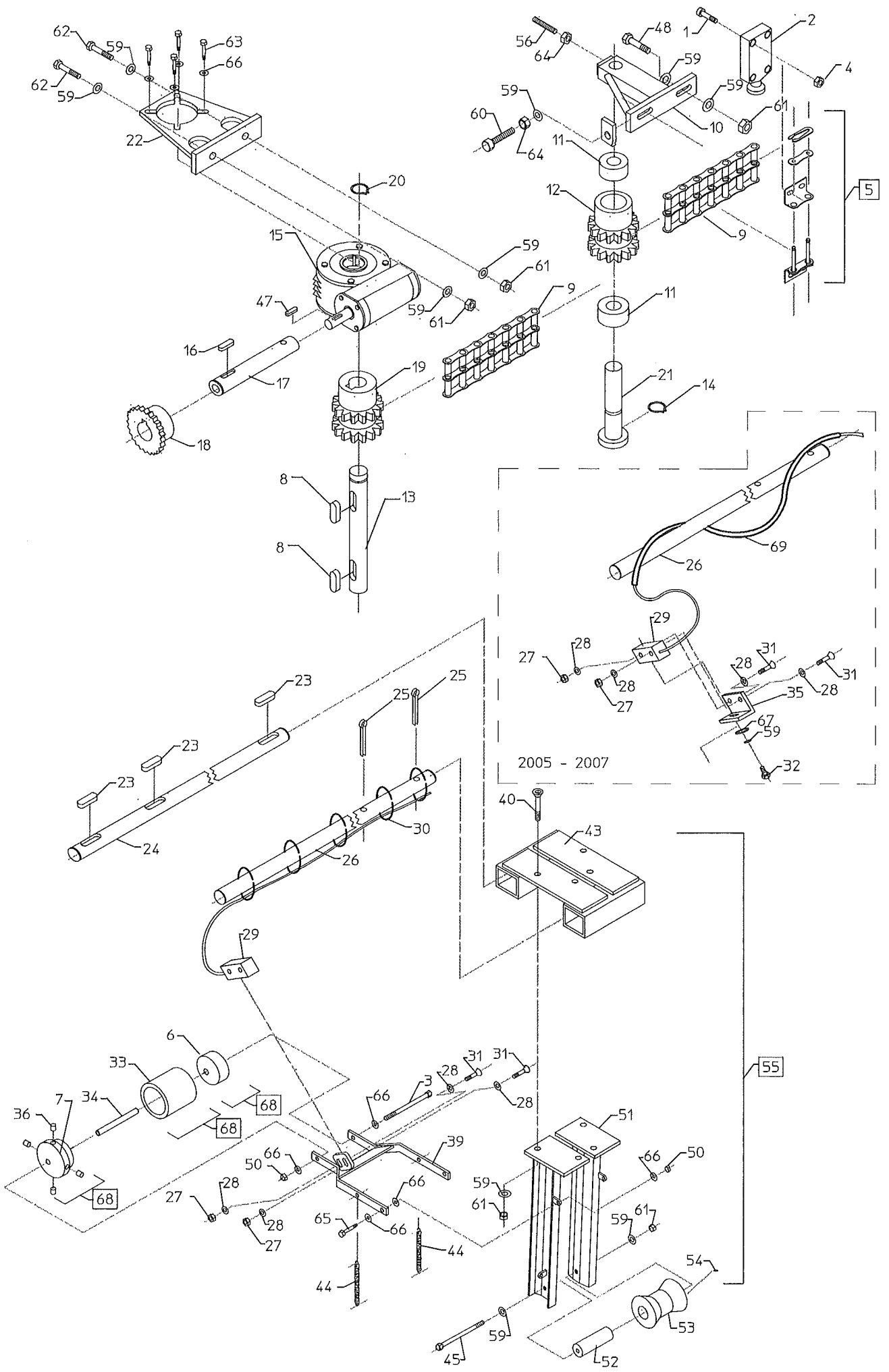
**8-10-12TT fra serie nr. 301 / 8-10-12TT from serial no. 301 / 8-10-12TT ab Serie Nr. 301 /
8-10-12TT á compter de la machine numéro 301**

Pos. Nr. Pos. No. Pos. Nr. Pos. No.	Best. Nr. Part No. Teil Nr. Piece No.	Benævnelse Designation	Bezeichnung Marque	Bemærkninger Remark Bemerkungen Remarque
1 - 2 -	31000920	Unbrakobolt m. cylinderhoved Allen bolt Medbringertap Driving Stud	Boltzen Vis à 6 pans creux à tête fraiséé Haspe Patte	M6 x 30 mm
3 - 4 -	763543 763545	Bolt for målerulle Bolt Låsemøtrik Self-locking nut	Bolzen Boulon Selbstsichernde Mutter Ecrou hfr	M8 x 150 mm M6
5 - 6 -	790561 34000037	Lapped Straight Driving Link Prop for målerulle Ploug for measuringroller	Verbindungsstück Maillon Korken für messrolle Couvercle pour galet de mesure	Ø70 x 30 mm
7 - 8 -	34000062 641740	Magnetprop Magnet plug Feder Parallel key	Magnetabdeckstopfen Aiment couvercle Feder Clavette parallele	8 x 7 x 40 mm
9 - 9 -	31000971 31000973	Duplex kæde Duplex Roller Chain Duplex kæde Duplex Roller Chain	Duplex ketten Duplex Chaîne Duplex ketten Duplex Chaîne	3/4" x 150 ruller 8-10TT Ø100 Slange 3/4" x 144 ruller 8-10TT Ø110 Slange
9 - 9 -	31000975 31000980	Duplex kæde Duplex Roller Chain Duplex kæde Duplex Roller Chain	Duplex ketten Duplex Chaîne Duplex ketten Duplex Chaîne	3/4" x 162 ruller 11-12TT Ø110 Slange 3/4" x 156 ruller 11-12TT Ø125 Slange
10 - 11 -	31000610 845030	Vendekonsol Turning bracket Leje Bearing	Platte Patte Lager Pallier	Ø30 mm
12 - 13 -	31000974 34000088	Kædehjul, Dublex Chaine wheel Gearaksel Gearaxel	Kettenrad Pignon de chaine Getriebeachse Arbre de reducteur	3/4" x 7/16" - 15Z
14 - 15 -	700030 821071	Låsering udvendig Locking ring ext. Snekkegear Worm gear	Sicherungsring ausserer Circlip ext. Schneckengetriebe Engrenage à vis sans fin	Udv. Ø30 mm
16 - 17 -	641725 34000132	Feder Parallel key Indgangsaksel , Snekkegear Input axel	Feder Clavette parallele Eingangsachse Coude d'entree d'arbre	6 x 7 x 25 mm. Ø30 mm
18 - 18 -	791136 791125	Kædehjul Sprocket Wheel Kædehjul Sprocket Wheel	Kettenrad Pignon Kettenrad Pignon	Ø90 mm slange ,1/2" x 5/16 - 37Z Ø100 mm slange, 1/2" x 5/16 - 34Z
18 - 18 -	791107 791107	Kædehjul Sprocket Wheel Kædehjul Sprocket Wheel	Kettenrad Pignon Kettenrad Pignon	Ø110 mm slange, 1/2" x 5/16 - 31Z Ø125 mm slange , 1/2" x 5/16 - 31Z
19 - 20 -	31000972 703025	Kædehjul, dublex Sprocket Wheel, dublex Låsering udvendig Locking ring ext.	Kettenrad, dublex Pignon, dublex Sicherungsring ausserer Circlip ext.	3/4" x 7/16" - 15Z Ø25 mm



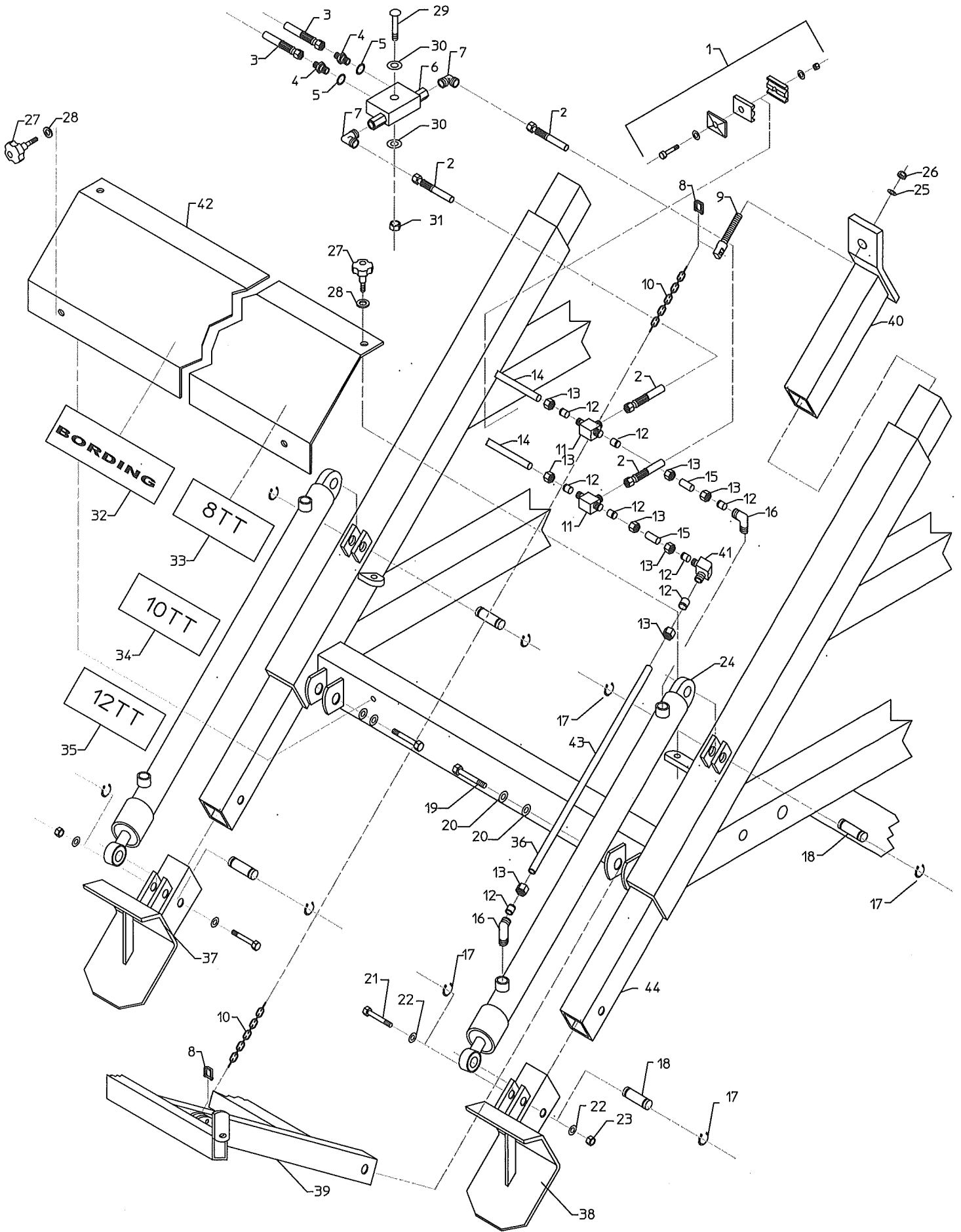
**8-10-12TT fra serie nr. 301 / 8-10-12TT from serial no. 301 / 8-10-12TT ab Serie Nr. 301 /
8-10-12TT á compter de la machine numéro 301**

Pos. Nr.	Best. Nr.	Benævneelse	Bezeichnung	Bemærkninger
Pos. No.	Part No.	Designation	Marque	Remark
Pos. Nr.	Teil Nr.			Bemerkungen
Pos. No.	Piece No.			Remarque
21	31000630	Vendekonsolaksel	Wendenkonsol für Achse	Ø30
-		Change plate for axel	Tourner pour arbre	
22	34000085	Fod for snekegear	Fuss für Getriebe	
-		Feet for gear	Pieds pour reducteur	
23	641735	Feder	Feder	8 x 7 x 35 mm
-		Parallel key	Clavette paraellele	
24	26000626	Slædeaksel	Schlittenasche	8-10TT L = 1960 mm
-		Sledgeaxel	Traîneau de arbre	
24	34000045	Slædeaksel	Schlittenasche	12TT L = 2110 mm
-		Sledgeaxel	Traîneau de arbre	
25		Split	Splint	
-		Cotter pin	Goupille fendue	
26	31000651	Slædeaksel	Schlittenachse	8-10TT L = 1900 mm
-		Sledgeaxel	Traîneau de arbre	
26	34000046	Slædeaksel	Schlittenachse	12TT L = 2050 mm
-		Sledgeaxel	Traîneau de arbre	
27		Låsemøtrik	Selbstsichernde Mutter	M5
-		Self-locking nut	Ecrou hfr	
28		Planskive	Scheibe	Ø5
-		Washer	Rondelle	
29	1007561	Hastighedsføler m. alm. kabel	Sensor	
-		Sensor	Capteur	
30	35000176	Ring for kabel	Ring für kabel	
-		Ring for cabel	Bague pour cable	
31		Bolt	Bolzen	M5 x 35 mm
-		Bolt	Boulon	
32		Bolt	Bolzen	M10 x 16 mm
-		Bolt	Boulon	
33	24000004	Rør for målerulle	Rohr für Messroller	
-		Pipe for measuring roller	Tuyou pour Galet de mesure	
34	34000065	Målerullebøsning	Buchse für Messrolle	
-		Bushing for measuring roller	Bague pour Galet de mesure	
35	14000056	Vinkelbeslag for føler	Beschläge	
-		Fitting	Fixation	
36	1007570	Magnet	Magnet	Ø10 x 10 mm
-		Magnet	Aimant	
37		-		
-				
38		-		
-				
39	14000033	Beslag for målerulle	Beschläge für Messroller	
-		Fitting for measuring roller	Fixtion pour galet de mesure	
40		Unbrakobolt, undersænket	Bolzen	M10 x 40 mm
-		Allen bolt, countersink	Boulon	-
42		-		
-				
43	14000037	Slæde for slangestyr	Schlitten für Schlauchleitstange	
-		Sledge for hoseguide	Traîneau pour trancannage	
44	661213	Fjeder	Feder	Ø2,0 x 18 x 140 mm
-		Spring	Ressort	
45	763684	Bolt	Bolzen	M10 x 180 mm
-		Bolt	Boulon	
46		-		
-				



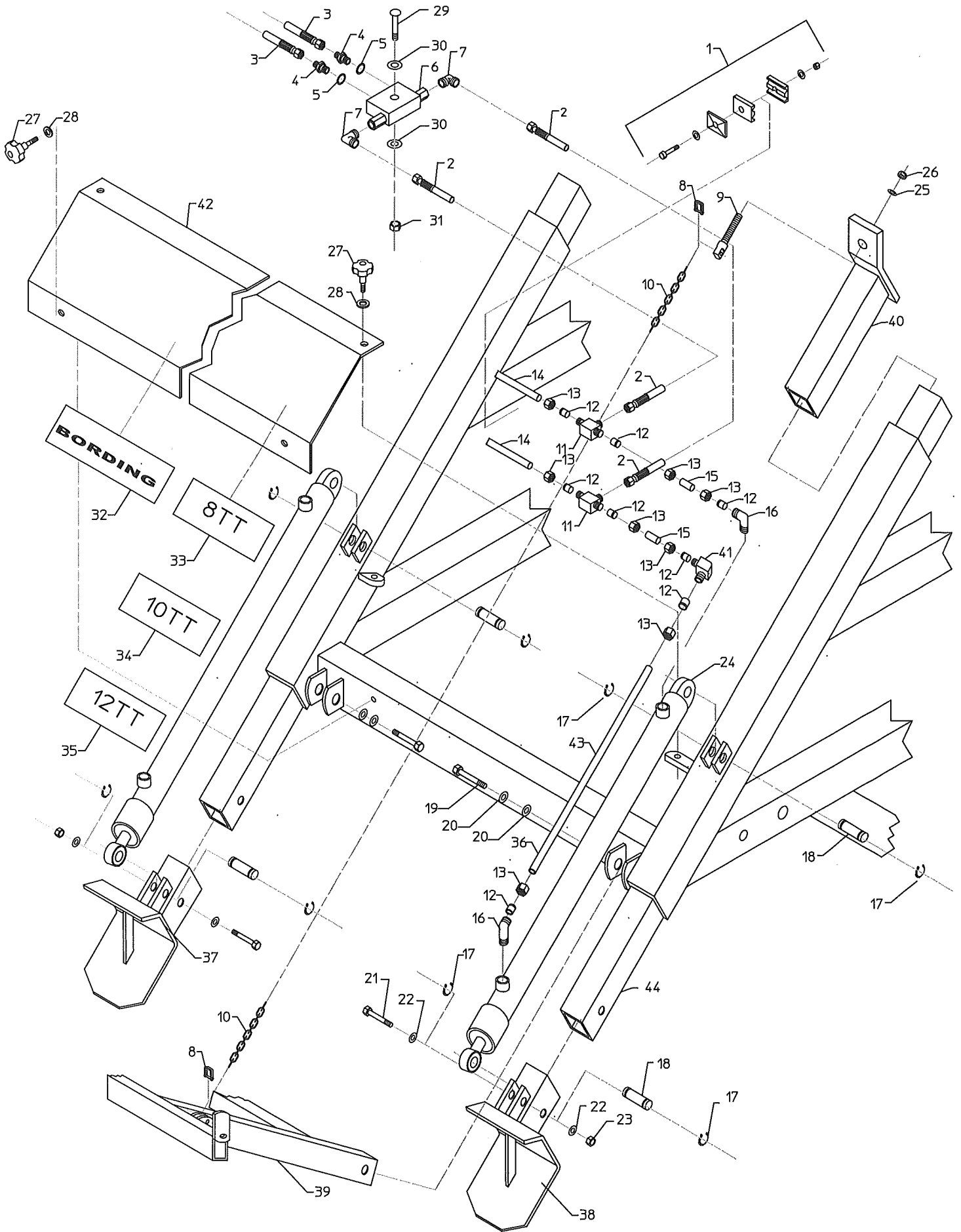
**8-10-12TT fra serie nr. 301 / 8-10-12TT from serial no. 301 / 8-10-12TT ab Serie Nr. 301 /
8-10-12TT á compter de la machine numéro 301**

Pos. Nr.	Best. Nr.	Benævnelse	Bezeichnung	Bemærkninger
Pos. No.	Part No.	Designation	Marque	Remark
Pos. Nr.	Teil Nr.			Bemerkungen
Pos. No.	Piece No.			Remarque
47	641635	Feder	Feder	6 x 6 x 35 mm
-		Parallel key	Clavette paraellele	
48	763860	Bolt	Bolzen	M10 x 45 mm
-		Bolt	Boulon	
49		-		
-				
50	763863	Låsemøtrik	Selbstsichernde Mutter	M8
-		Self-locking nut	Ecrou hfr	
51	14000038	Slangestyr	Schlauchleitstange	
-		Hose guide	Trancannage	
52	34000047	Bøsning	Buchse	Ø25 x 4 x 140 mm
-		Bushing	Bague	
53	34000055	Bærerulle	Trag rolle	Ø110 x 135 mm
-		Supporting roller	Galet support	
54	761286	Smørenippel	Schmiernippel	M6
-		Lubricating nipple	Graisneur	
55	14000026	Slangestyr, komplet	Schlauchleitstange, komplett	
-		Hose guide complet	Trancannage complet	
56		Pinolskrue	Reitstockschrabe	M10 x 40 mm
-		Pointed screw	Vis sans tête	
57		-		
-				
58		-		
-				
59		Planskive	Scheibe	Ø10
-		Washer	Rondelle	
60		Sætbolt	Bolzen	M10 x 45 mm
-		Bolt	Boulon	
61	763864	Låsemøtrik	Selbstsichernde Mutter	M10
-		Self-locking nut	Ecrou hfr	
62	761097	Bolt	Bolzen	M10 x 30 mm
-		Bolt	Boulon	
63	895605	Bolt	Bolzen	M8 x 20 mm
-		Bolt	Boulon	
64	761017	Møtrik	Mutter	M10
-		Nut	Ecrou	
65	763430	Bolt	Bolzen	M8 x 30 mm
-		Bolt	Boulon	
66		Planskive	Scheibe	Ø8
-		Washer	Rondelle	
67		Skærmskive	Scheibe	Ø10
-		Washer	Rondelle	
68	14000017	Målerulle kompl. Best One		
-		Measuring roller Best One compl.		
69	521807	Slange for følerkabel	Schlauch für sensor	
-		Hose for sensor	Tuyau pour capteur	



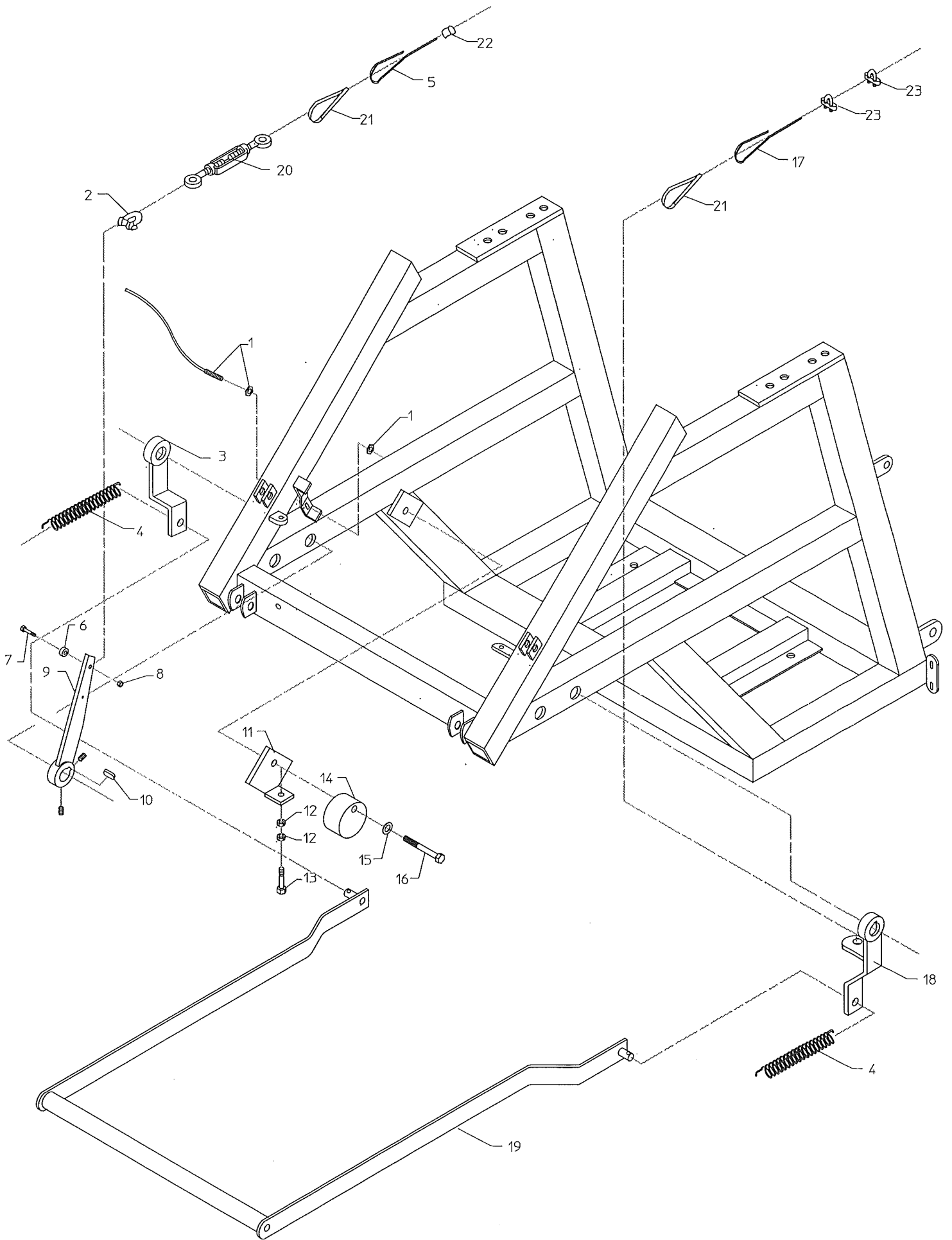
**8-10-12TT fra serie nr. 301 / 8-10-12TT from serial no. 301 / 8-10-12TT ab Serie Nr. 301 /
8-10-12TT á compter de la machine numéro 301**

Pos. Nr.	Best.. Nr.	Benævneelse	Bezeichnung	Bemærkninger
Pos. No.	Part No.	Designation	Marque	Remark
Pos. Nr.	Teil Nr.			Bemerkungen
Pos. No.	Piece No.			Remarque
1	552033	Rørholder kpl. Hoseholder, complete	Rohr halter Fixation flexible	Ø10 x 2
-				
2	556011	Hydraulikslange Hydraulic hose	Hydraulischer schlauch Flexible hydraulique	3/8" x 1900 mm
-				
3	556006	Hydraulikslange Hydraulic hose	Hydraulischer schlauch Flexible hydraulique	3/8" x 3500 mm
-				
4	1007724	Brystnippel Hexagon nipple	Bundnippel Raccord droit	3/8" x Ø12
-				
5	552025	Tætningsring Bonded seals	Dichtungsring Rondelle d'étanchéité	3/8"
-				
6	551009	Kontraventil Non-return valve	Rückschlagklappe Clapet de retenue	3/8"
-				
7	552036	Vinkel Angel	Winkel Raccord	3/8" x Ø10 mm
-				
8	643210	Sjækel Shackle	Schäkel Manille	Ø10
-				
9	40000870	Strammespindel Tightenbolt	Spannungspindel Boulon serrer	Ø16 x 160
-				
10	35000140	Kæde Roller chain	Ketten Chaîne	Ø7 x L = 2900 mm
-				
11	552034	T-rørforskruing Tee	T-Stahl Raccord "T"	Ø10 x Ø10 x Ø10 mm
-				
12	552038	Skærerering Fittings	Ring Fixtion	Ø10 mm
-				
13	552023	Omløber Union nut	Anschlussmutter Écrou de raccord d'entrée	Ø10 mm rør
-				
14	35000268	Tværgående hydraulikrør Pipe	Rohr hydraulik Tyuau de hydraulic	8-10TT: Ø10 x L = 1685 mm
-				
14	35000269	Tværgående hydraulikrør Pipe	Rohr Tyuau de hydraulic	12TT: Ø10 x L = 1848 mm
-				
15	35000267	Kort hydraulikrør cylinder Pipe	Rohr Circlip ext.	Ø10 x 50 mm
-				
16	552036	Vinkel Angle	Winkel Raccord coude	Ø10 x 3/8"
-				
17	700030	Låsering udvendig Locking ring ext.	Sicherungsring ausserer Circlip ext.	Ø30 mm
-				
18	04000880	Nagle Spike	Nagel Axe	Ø30 x 70 mm
-				
19	763826	Bolt Bolt	Bolzen Boulon	M16 x 100 mm
-				
20		Planskive Face plate	Planscheibe Rondelle	Ø16
-				
21	763827	Bolt Bolt	Bolzen Boulon	M12 x 110 mm
-				
22		Planskive Face plate	Planscheibe Rondelle	Ø12
-				
23	763865	Låsemøtrik Self-locking nut	Selbstsichernde Mutter Ecrou hfr	M12
-				
24	550000	Hydraulikcylinder Hydraulic cylinder	Hydraulische Zylinder Hyd. Cylindre	Ø63/40 x 1000
-				
25		Planskive Face plate	Planscheibe Rondelle	Ø16
-				



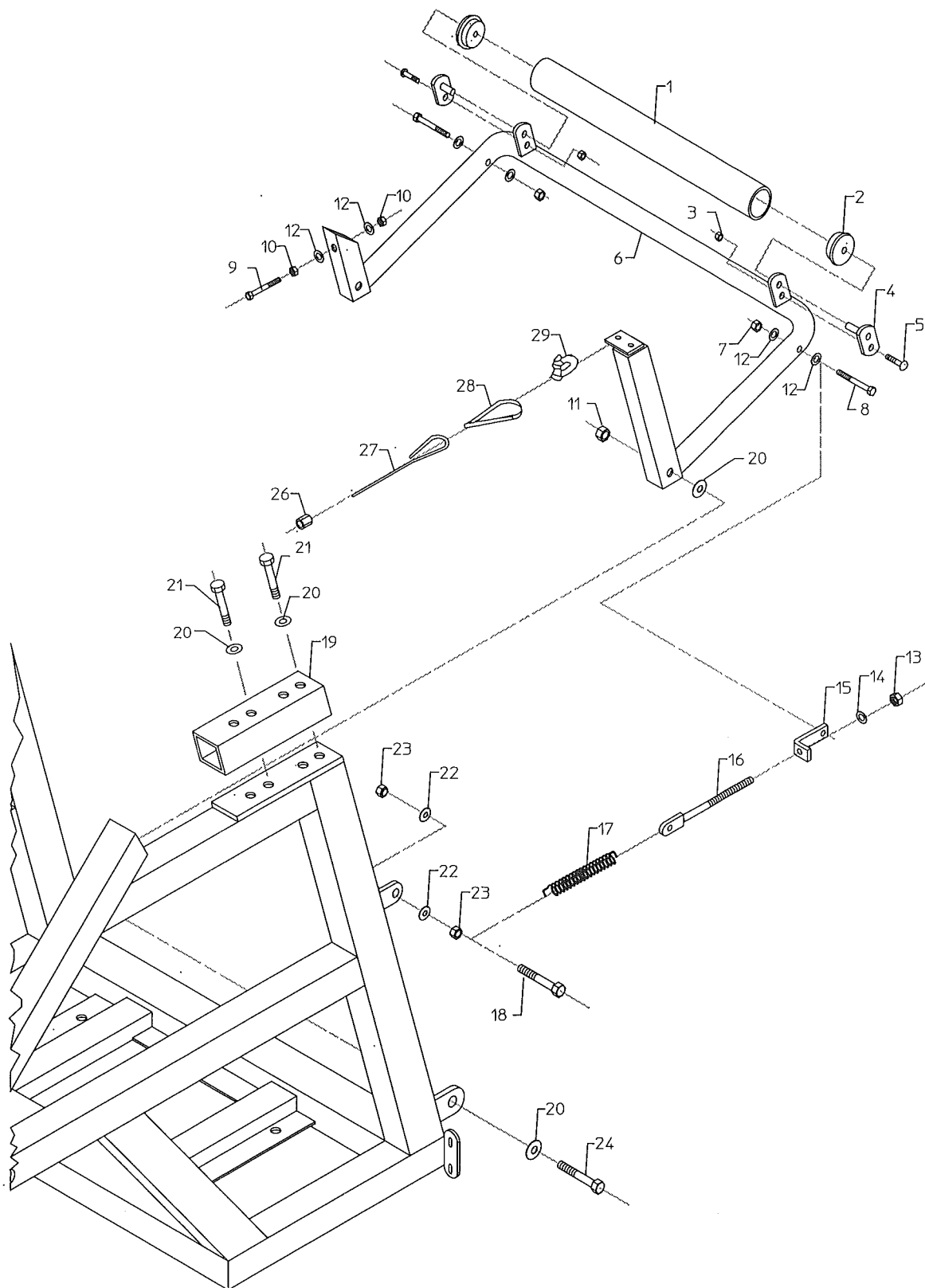
**8-10-12TT fra serie nr. 300 / 8-10-12TT from serial no. 301 / 8-10-12TT ab Serie Nr. 301 /
8-10-12TT á compter de la machine numéro 301**

Pos. Nr.	Best. Nr.	Benævnelse	Bezeichnung	Bemærkninger
Pos. No.	Part No.	Designation	Marque	Remark
Pos. Nr.	Teil Nr.			Bemerkungen
Pos. No.	Piece No.			Remarque
26	763750	Låsemøtrik	Selbstsichernde Mutter	M16
-		Self-locking nut	Ecrou hfr	
27	681116	Håndskrue	Handschraube	M6
-		Hand screw	Poignee vis	
28		Planskive	Planscheibe	Ø6
-		Face plate	Rondelle	
29	763828	Bræddebolt	Flachrundschrabe mit vierkantansatz	M8 x 60 mm
			Round head bolt	Boulon a tete ronde
30		Planskive	Planscheibe	Ø8
-		Face plate	Rondelle	
31	763863	Låsemøtrik	Selbstsichernde Mutter	M8
-		Self-locking nut	Ecrou hfr	
32	990012	Klæbemerke	Klebmærke	BORDING
-		Label	Autocollant	
33	990077	Klæbemerke	Klebmærke	8TT
-		Label	Autocollant	
34	990079	Klæbemerke	Klebmærke	10TT
-		Label	Autocollant	
35	990082	Klæbemerke	Klebmærke	12TT
-		Label	Autocollant	
36	35000270	Langsg. hydraulikrør, cylinder	Rohr hydraulik	Ø10 x 1000 mm Venstre
-		Pipe	Tuyau de hydraulic	
37	15000097	Fod, venstre	Fuss links	
-		Base for supporting legs, left	Pied gauche	
38	15000096	Fod, højre	Fuss rechts	
-		Base for supporting legs, right	Pied droite	
39	15000062	Lift	Hebebühne	8-10TT
-		Lift	Chariot	
39	15000059	Lift	Hebebühne	12TT
-		Lift	Chariot	
40	40000665	Teleskop	Teleskop	
-		Teleskop	Télèschope	
41	552035	Vinkel	Knie	Ø10 x Ø10
-		Elbow	Coude	
42	90000611	Skærm for slangestyr	Abschirmung für schlauchleitstange 8-10TT	L = 1700 mm
-		Shield for hoseguide	Carter pour trancannage	
42	35000093	Skærm for slangestyr	Abschirmung für schlauchleitstange 12TT	L = 1850 mm
-		Shield for hoseguide	Carter pour trancannage	
43	35000342	Langsg. hydraulikrør, cylinder	Rohr hydraulik	Ø10 x 995 mm Højre
-		Pipe	Tuyau de hydraulic	
44	15000105	Lang støtteben	Stützbein	2600 MM
-		Support Leg	Jambe	



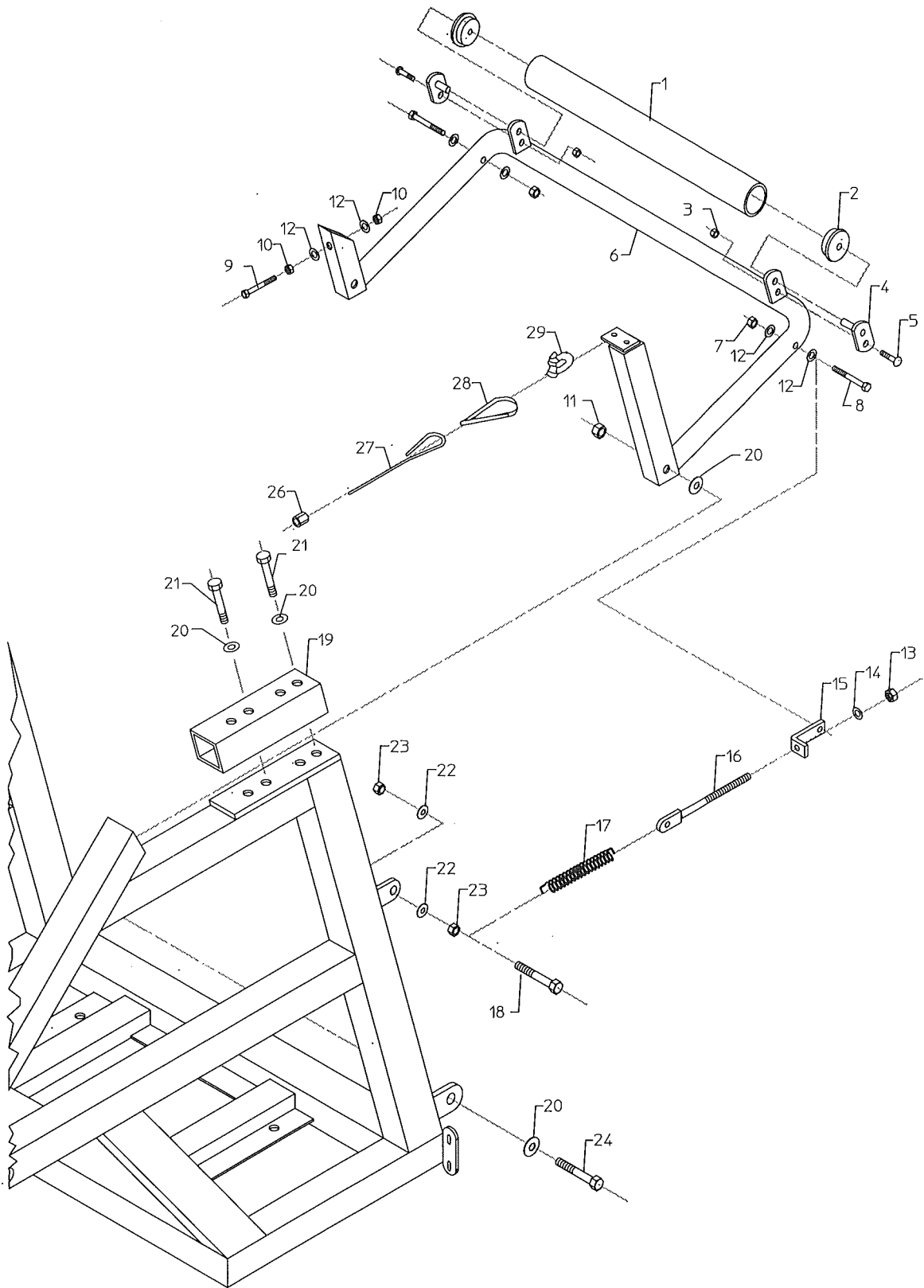
**8-10-12TT fra serie nr. 301 / 8-10-12TT from serial no. 301 / 8-10-12TT ab Serie Nr. 301 /
8-10-12TT á compter de la machine numéro 301**

Pos. Nr. Pos. No. Pos. Nr. Pos. No.	Best., Nr. Part No. Teil Nr. Piece No.	Benævnelse Designation	Bezeichnung Marque	Bemærkninger Remark Bemerkungen Remarque
1 - 2 -	1007560 643208	Stopsensor Stop sensor Sjækel Shackle	Halt sensor Arret de capteur Schäkel Manille lyre	 Ø8
3 - 4 -	15000044 661328	Stoparm Stop lever Fjeder Spring	Haltarm Barre d'arret Feder Ressort	 Ø3,5 x Ø18 x 280 mm
5 - 6	26000661 1005530	Nødstopwire Emergency stop wire Magnet for stopsensor Magnet	Nothalt draht Arret cable Magnet Aimant	L = 1650 mm Ø20 x 10 mm
7 - 8 -	763518	Bolt Bolt Låsemøtrik Self-locking nut	Bolzen Boulon Selbstsichernde Mutter Ecrou hfr	M4 x 25 mm M4
9 - 10 -	15000061 641735	Magnetarm Magnet lever Feder Parallel key	Magnethebel Levier pour aimant Feder Clavette parallele	 8 x 7 x 35 mm
11 - 12 -	31000660 761017	Strammebeslag Fittings Møtrik Nut	Beschläge Fixtion Mutter Ecrou	 M10
13 - 14 -	761212 18000676	Bolt Bolt Excentrik for strammebeslag Eccentric	Bolzen Boulon Exzenter Excentrique	M10 x 70 mm
15 - 16 -	763715	Planskive Washer Bolt Bolt	Scheibe Rondelle Bolzen Boulon	Ø10 M10 x 65 mm
17 - 18 -	26000661 26000920	Stopwire, fejlprul Stop Wire Stoparm Stop Lever	Kabel Câble Haltarm Barre d'arret	L = 1900 mm
19 - 19 -	26000800 15000057	Stopbøjle Emergency stop shackle Stopbøjle Emergency stop shackle	Not- ausbügel Barre d'arret d'urgence Not- ausbügel Barre d'arret d'urgence	8-10TT L = 1740 mm 12TT L = 1890 mm
20 - 21 -	643608 643405	Wirestrammer Turnbuckle Kovs Thimble	Spannschloss Tendeur Kausche Oeillet	
22 - 23 -	643105 761013-1	Klembøsning Split sleeve Wirelås Cable clamp	Spannhülse Manchon de serrage Drahtseilklemme Serre-câbles	Ø5 Ø5.0



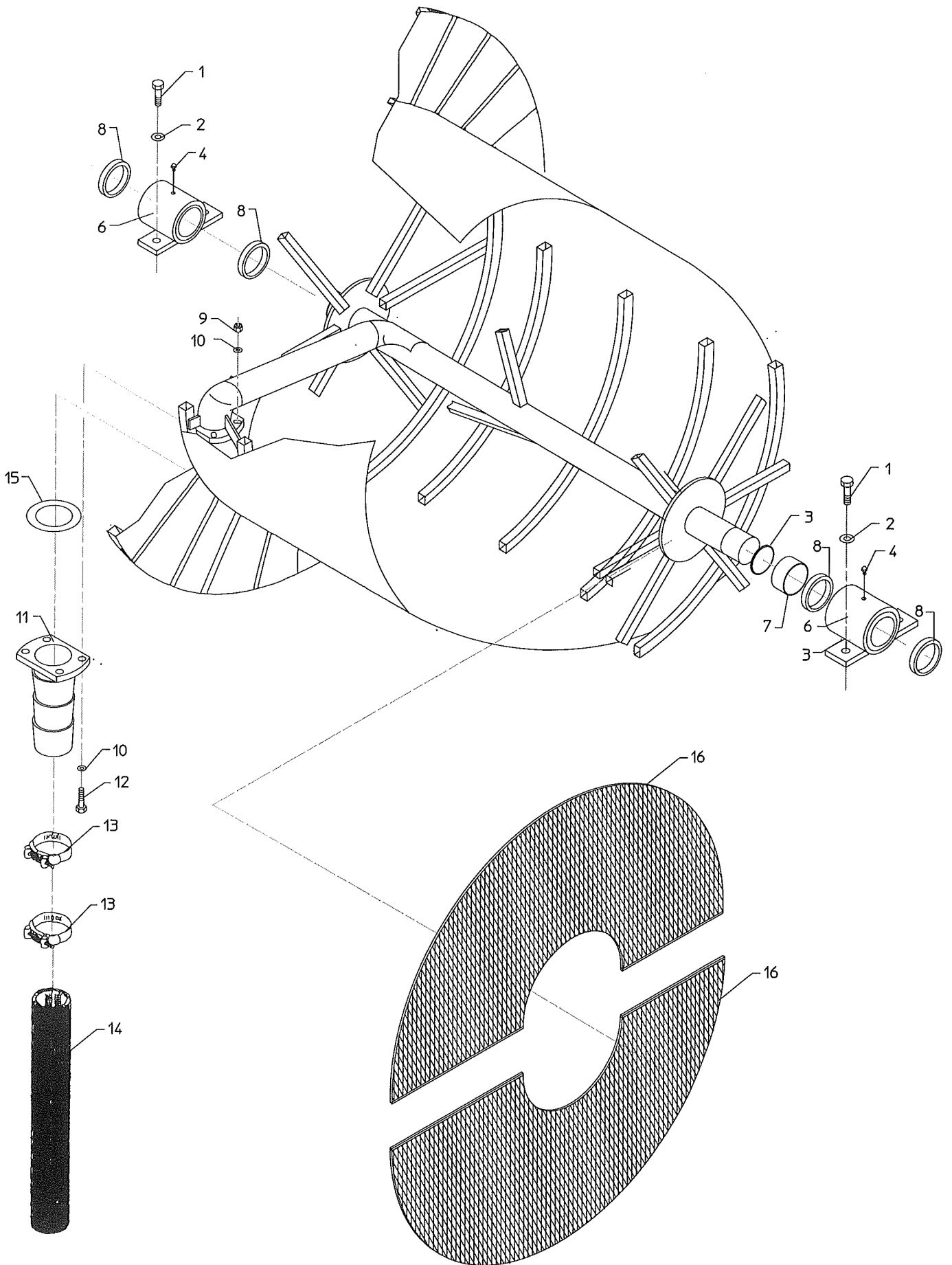
**8-10-12TT fra serie nr. 301 / 8-10-12TT from serial no. 301 / 8-10-12TT ab Serie Nr. 301 /
8-10-12TT á compter de la machine numéro 301**

Pos. Nr. Pos. No. Pos. Nr. Pos. No.	Best.. Nr. Part No. Teil Nr. Piece No.	Benævnelse Designation	Bezeichnung Marque	Bemærkninger Remark Bemerkungen Remarque
1 - 1 -	26000667 35000142	Rulle for modholdsøjle Roller Rulle for modholdsøjle Roller	Roller Rouleau Roller Rouleau	8-10TT L = 1360 mm 12TT L = 1490 mm
2 - 3 -	35000207 763864	Endeprop for rulle Plug for roller Låsemøtrik Self-locking nut	Abdeckstopfen für roller Bouchon pour rouleau Selbstsichernde Mutter Ecrou hfr	Ø88.5/21 x 50 mm M10
4 - 5	15000106	Nagle Spike Bræddebolt Round head bolt	Nagel Axe Flachrundschrabe m. Vierkantansatz Boulon a tete ronde	M10 x 25 mm
6 - 6 -	26000930 15000058	Modholdsøjle Safty bar Modholdsøjle Safety bar	Sicherheits bügel Barret d`arret d`urgence Sicherheits bügel Barret d`arret d`urgence	8-10TT L = 1830 mm 12TT L = 1980 mm
7 - 8 -	763864 761239	Låsemøtrik Self-locking nut Bolt Bolt	Selbstsichernde Mutter Ecrou hfr Bolzen Boulon	M10 M10 x 80 mm
9 - 10 -	761212 761017	Bolt Bolt Møtrik Nut	Bolzen Boulon Mutter Ecrou	M10 x 70 mm M10
11 - 12 -	763600	Låsemøtrik Self-locking nut Planskive Washer	Selbstsichernde Mutter Ecrou hfr Scheibe Rondelle	M20 Ø10
13 - 14 -	763865	Låsemøtrik Self-locking nut Planskive Washer	Selbstsichernde Mutter Ecrou hfr Scheibe Rondelle	M12 Ø12
15 - 16 -	35000275 31000050	Beslag for strammespindel Fittings Strammespindel Tightenbolt	Beschläge Raccord Spannungspindel Boulon serrer	30 x 8 x 190 mm M12 x 145 mm
17 - 18 -	661545 761214	Fjeder Spring Bolt Bolt	Feder Ressort Bolzen Boulon	Ø7.0 x 55 x 290 mm M10 x 40 mm
19 - 20 -	32000056	Hæveklods Block Planskive Washer	Klotz Morceau Scheibe Rondelle	10-12TT Ø20
21 - 22 -	763517	Bolt Bolt Planskive Washer	Bolzen Boulon Scheibe Rondelle	M20 x 145 mm Ø10
23 - 24 -	761017 763590	Møtrik Nut Bolt Bolt	Mutter Ecrou Bolzen Boulon	M10 M20 x 100 mm



**8-10-12TT fra serie nr. 301 / 8-10-12TT from serial no. 301 / 8-10-12TT ab Serie Nr. 301 /
8-10-12TT á compter de la machine numéro 301**

Pos. Nr.	Best. Nr.	Benævnelse	Bezeichnung	Bemærkninger
Pos. No.	Part No.	Designation	Marque	Remark
Pos. Nr.	Teil Nr.			Bemerkungen
Pos. No.	Piece No.			Remarque
25	-	-		
-				
26	643105	Klembøsning	Spannhülse	Ø5
-		Split sleeve	Manchon de serrage	
27	26000661	Stopwire fejloprul	Stahldraht	Ø5 x 2200 mm
-		Stop wire	Cable	
28	643405	Kovs	Kausche	
-		Thimble	Oeillet	
29	643210	Sjækel	Schäkel	Ø10
-		Shackle	Manille lyre	



**8-10-12TT fra serie nr. 301 / 8-10-12TT from serial no. 301 / 8-10-12TT ab Serie Nr. 301 /
8-10-12TT á compter de la machine numéro 301**

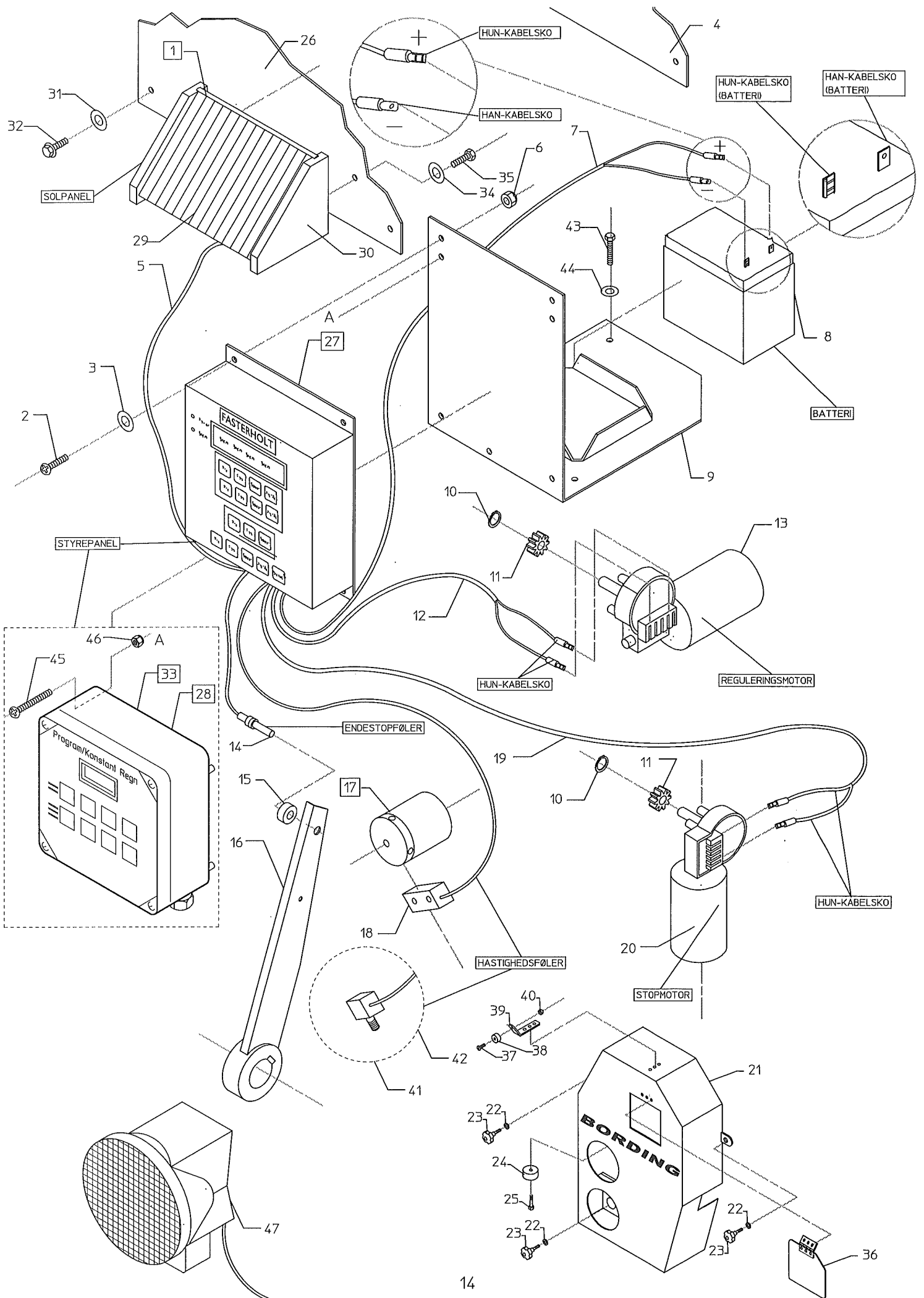
Pos. Nr. Pos. No. Pos. Nr. Pos. No.	Best. Nr. Part No. Teil Nr. Piece No.	Benævnelse Designation	Bezeichnung Nomenclature	Bemærkninger Remark Bemerkungen Remarque
1 -	763517	Bolt Bolt	Bolzen Boulon	M20 x 145 mm
2 -		Planskive Face plate	Planscheibe Rondelle	Ø20
3 -	624101	O-ring O-ring	O-ring Joint torique	Ø3 x 88 mm
4 -	761286	Smørenippel Lubricating nipple	Schmiernippel Graisseur	M6
5 -	-	-	-	-
6 -	60000675	Hovedleje Main bearing	Hauptlager Palier de bobine	
7 -	36000151	Rustfri bøsning Stainless Bushing	Buchse, rostfrei Bague de palier	Ø100/98 x 60 mm
8 -	36000057	Stopring Stopring	Stopring Bague de Arret	Ø122/100 x 10 mm
9 -	763865	Låsemøtrik Self-locking nut	Selbstsichernde Mutter Ecrou hfr	M12
10 -		Planskive Face plate	Planscheibe Rondelle	Ø12
11 -	15000036	Slangestuds Hose union	Schlauchstutzen Raccord de P.E.T	Ø90 mm slange (Ø76,0 mm)
11 -	15000037	Slangestuds Hose union	Schlauchstutzen Raccord de P.E.T	Ø100 mm slange (Ø85,0 mm)
11 -	15000120	Slangestuds Hose union	Schlauchstutzen Raccord de P.E.T	Ø110 mm slange (Ø90, 0 mm)
11 -	15000127	Slangestuds Hose union	Schlauchstutzen Connection P.E.T	Ø125 mm (Ø102,0mm)
12 -	761116	Bolt Bolt	Bolzen Boulon	M12 x 40 mm
13 -	16200726	Spændebånd Clamp	Rohrschelle Collier	Ø90 mm
13 -	16200730	Spændebånd Clamp	Rohrschelle Collier	Ø100 mm
13 -	16200732	Spændebånd Clamp	Rohrschelle Collier	Ø110 mm
13 -	16200735	Spændebånd Clamp	Rohrschelle Collier	Ø125 mm
*14 -	900110	PEM Slange PEM Hose	PEM Schlauch PEM Manchette souple	
15 -	631109	Pakning Packing	Packung Joint	Ø185/95 X 2 mm
16 -	90000651	Tromleafskærmning Drum shield	Trommelabschirmung Grillage de bobine	

* Længde og dimension bedes opgivet

* Please state length and dimension

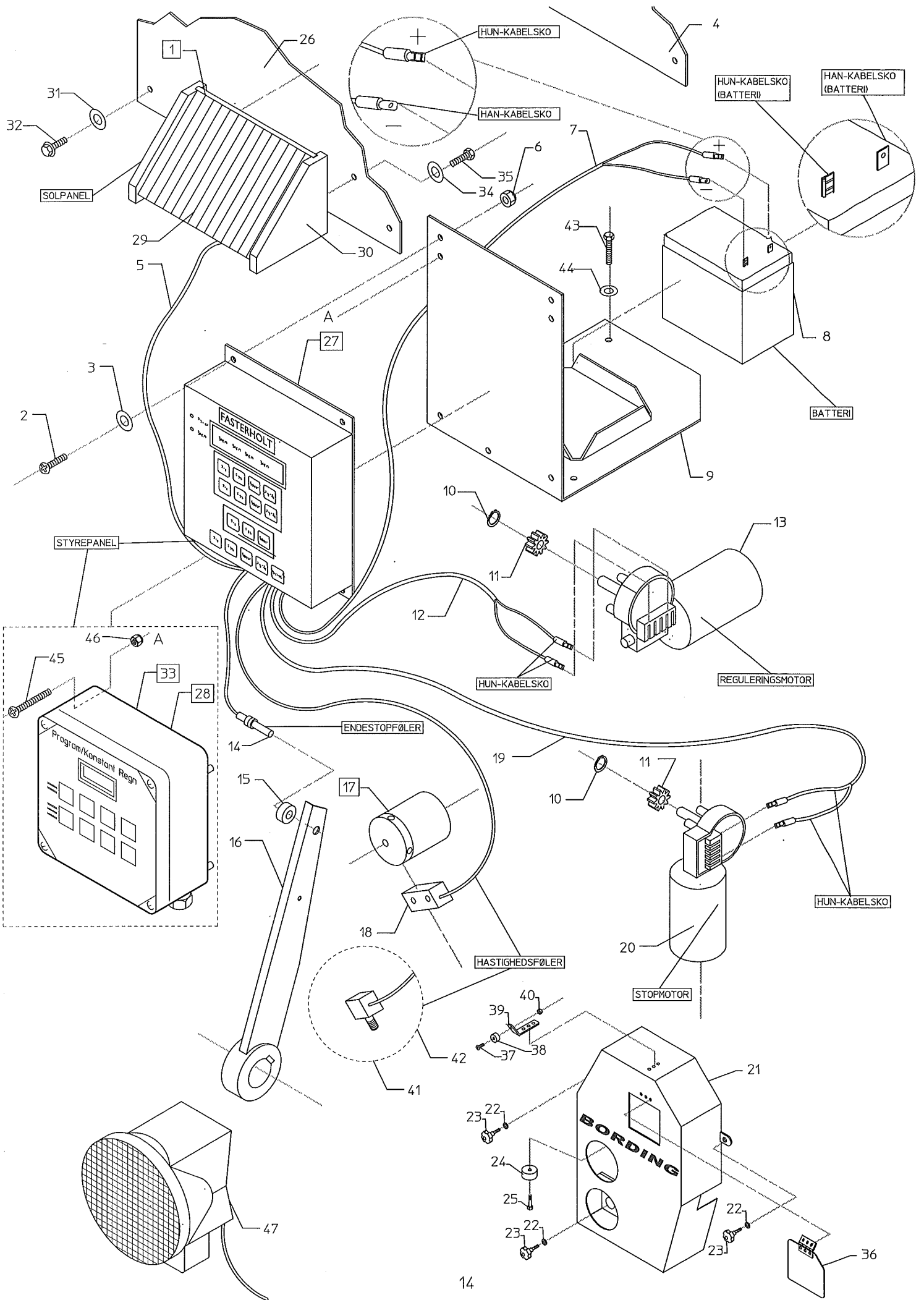
* Bitte geben Sie die Länge und die Dimension an

* Veuillez donner la longueur et le diamètre



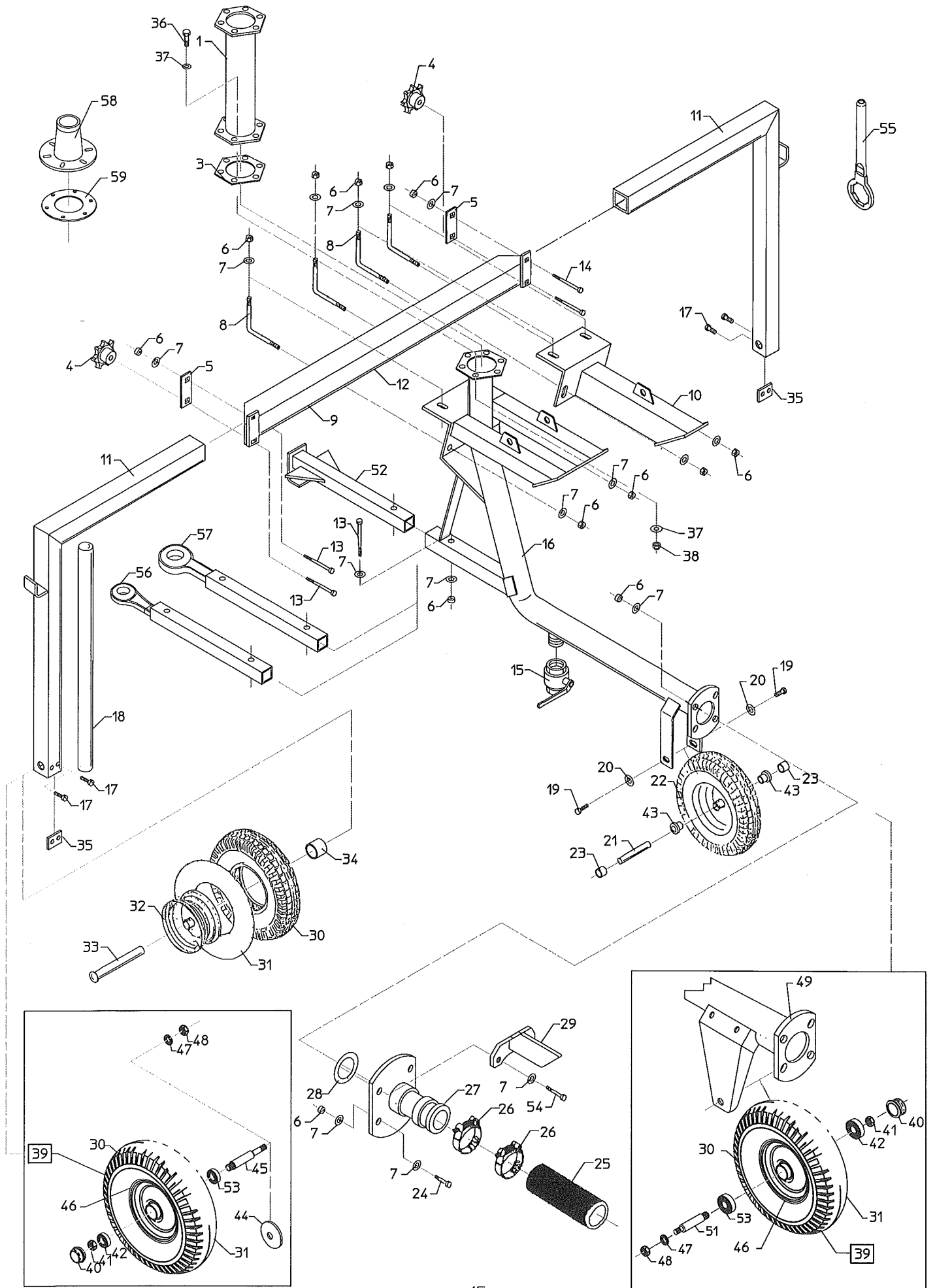
**8-10-12TT fra serie nr. 301 / 8-10-12TT from serial no. 301 / 8-10-12TT ab Serie Nr. 301 /
8-10-12TT á compter de la machine numéro 301**

Pos. Nr. Pos. No. Pos. Nr. Pos. No.	Best.. Nr. Part No. Teil Nr. Piece No.	Benævnelse Designation	Bezeichnung Marque	Bemærkninger Remark Bemerkungen Remarque
1	762080	Solpanel sæt Solar panel set	Solarzellenplatte Kit Panneau Solaire	
-		Bolt, rundhovedet Bolt, roundheaded	Bolzen Boulon	M5 x 10 mm
3		Planskive Face plate	Planscheibe Rondelle	Ø5
4	35000274	Skærm (Side uden solcelle) Shield	Abschirmung Carter	
5	1005523-5	Ledning for solpanel, sort Cabel, black	Kabel, schwarz Câble, noir	Med stik
6	763860	Låsemøtrik Self-locking nut	Selbstsichernde Mutter Ecrou hfr	M5
7	1007573	Ledning for batteri Cable for battery	Kabel für batteri Câble	m/han-hun stik
8	1005521	Batteri Battery	Batteri Batterie	12V 12Amp
9	15000072	Plade for styrepanel og batteri Plate for controlbox	Platte für Steuerschrank Montage pour caisse	
10	1007184	Klemring Snap ring	Klemmenring Circlip	U - 7,0
11	1007190	Tandhjul Cogwheel, small	Zahnrad, klein Pignon	10Z
12	1007567	Ledning Grå Cabel Grey	Kabel Grau Câble Gris	Regulering 3.6 m
13	1007180	Motor Engine	Motor Moteur électrique	Reguleringsmotor
14	107560	Stopsensor m. kabel Stop sensor w. cable	Halt sensor Arret capteur	M10 x 40 med 3.6 m kabel
15	1005530	Magnet for stopsensor Magnet	Magnet Aimant	Ø20/10 mm
16	15000061	Magnetarm Magnet lever	Magnethebel Lever de aimant	
17	14000017	Best One Målerulle Measuring roller, Best One	Messroller, Best One Galet de mesure, Best One	
18	1007561	Hastighedsføler, komplet Speed sensor, complete	Geschwindigkeitssensor, komplett Capteur de vitesse, complet	Efter 2005
19	1007568	Ledning Hvid Cabel White	Kabel, weiss Câble blanc	Undertryksstop 3.6 m
19	1007565	Ledning Hvid Cabel White	Kabel weiss Câble blanc	Overtryksstop 5 m
20	1007180	Motor Engine	Motor Moteur électrique	Stopmotor
21	90000670	Skærm, Trækstation Shield	Abschirmung Carter	8-10-12TT
22		Planskive Face plate	Planscheibe Rondelle	Ø6
23	681116	Håndskrue Hand screw	Handschrabe Poignee vis	M6



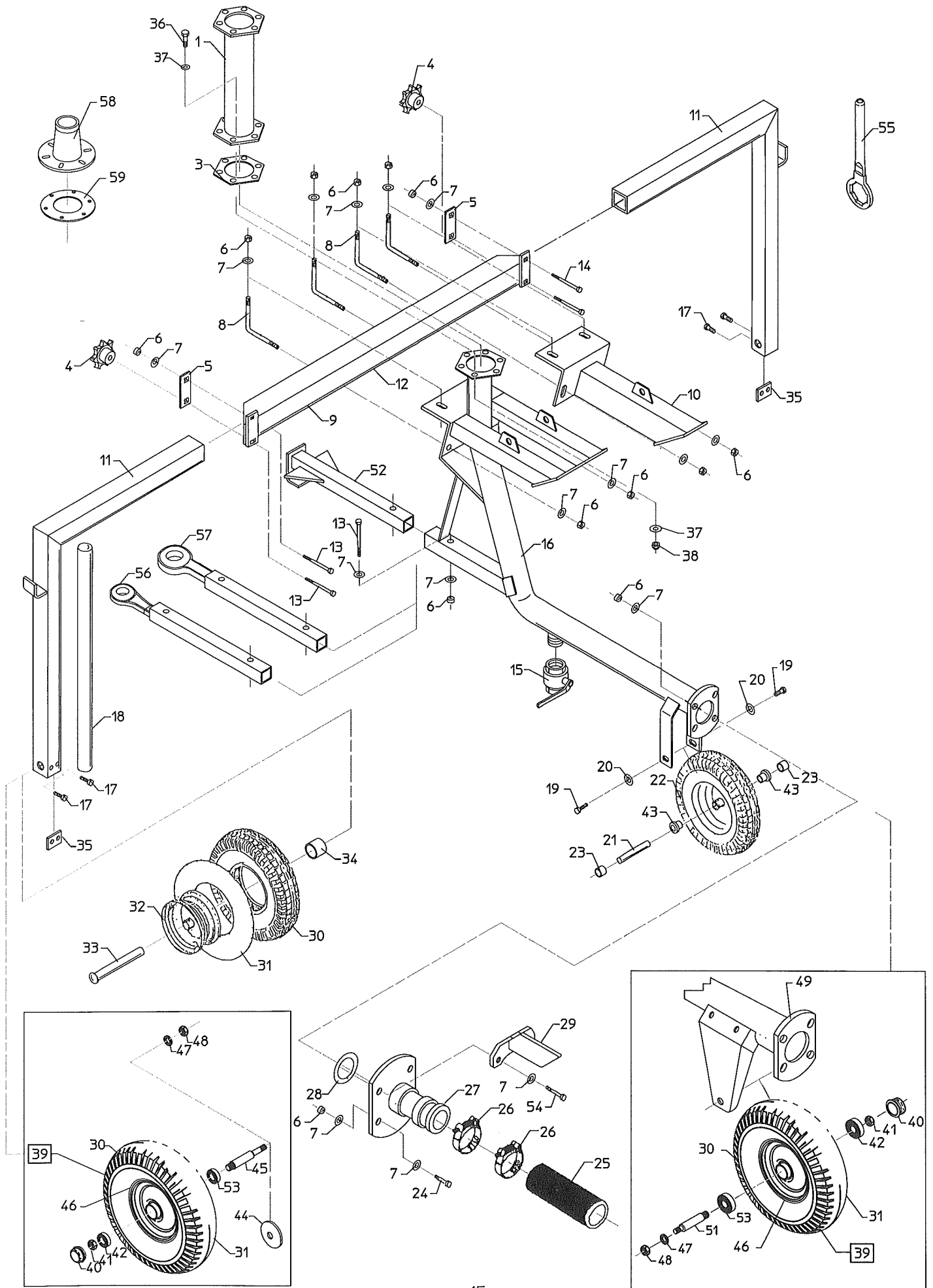
**8-10-12TT fra serie nr. 301 / 8-10-12TT from serial no. 301 / 8-10-12TT ab Serie Nr. 301 /
8-10-12TT á compter de la machine numéro 301**

Pos. Nr. Pos. No. Pos. Nr. Pos. No.	Best.. Nr. Part No. Teil Nr. Piece No.	Benævnelse Designation	Bezeichnung Marque	Bemærkninger Remark Bemerkungen Remarque
24		Afstandsklods	Klotz	
-		Block	Morceau	
25		Bolt	Bolzen	
-		Bolt	Boulon	
26	35000277	Hovedkædeskærm ved solcelle	Abschirmung	
-		Guard	Carter	
27	520049	Best One Program	Best One Programm	
-		Best One Program	Best One Programme	
28	1007549	Program Regn	Programm Regen	Type 10 m. ur
-		Program Rain	Programme Pluie	
29	1005523	Solpanel	Solarzellen	
-		Solar panel	Panneau Solaire	
30	1005523-3	PVC holder højre/venstre	Pvc halten rechts/ links	
-		Pvc holder reight/ left	Pvc tenir droite/ gauche	
31		Planskive	Planscheibe	Ø6
-		Face plate	Rondelle	
32		Bolt	Bolzen	M6 x 10 mm, Tap tight
-		Bolt	Boulon	
33	1007551	Konstant Regn	Konstant Regen	Type 7 m. ur
-		Constant Rain	Constant Pluie	
34		Planskive	Planscheibe	Ø6
-		Face plate	Rondelle	
35	761350	Bolt	Bolzen	M6 x 25 mm
-		Bolt	Boulon	
36	35000322	Plade foran computer	Platte für computer	
-		Plate for computer	Plate pour Programmeur	
37		Bolt, undersænket	Bolzen	M4 x 20 mm
-		Bolt, countersink	Boulon	
38	1005530	Magnet	Magnet	Ø20/10 mm
-		Magnet	Aimant	
39	15000122	Plade for magnet	Platte für magnet	
-		Plate for magnet	Aimant pour plattè	
40		Låsemøtrik	Selbstsichernde Mutter	M4
-		Self-locking nut	Ecrou hfr	
41	520612	Hastighedsføler, komplet	Geschwindigkeitssensor, komplett	Før 2005 . Med alm. kabel
-		Speed sensor. Complete	Capteur de vitesse, complèt	
42	14000025	Hastighedsføler, komplet	Geschwindigkeitssensor, komplett	Før 2005 . Med spiralkabel
-		Speed sensor, complete	Capteur de vitesse, complèt	
43	763519	Bolt	Bolzen	M8 x 20 mm
-		Bolt	Boulon	
44		Planskive	Planscheibe	Ø8
-		Face plate	Rondelle	
45		Bolt, rundhovedet	Bolzen	M4 x 20 mm
-		Bolt, roundheaded	Boulon	
46		Låsemøtrik	Selbstsichernde Mutter	M4
-		Self-locking nut	Ecrou hfr	
47	521912	Forvarselsblitz	Warnungslicht	Ø200 Gul 12V
-		Warning Light	Voyant lumineux	



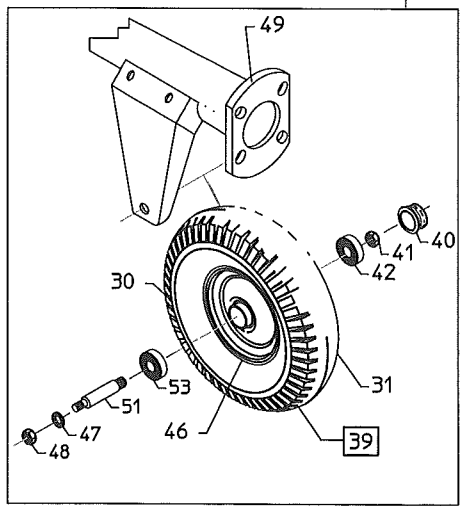
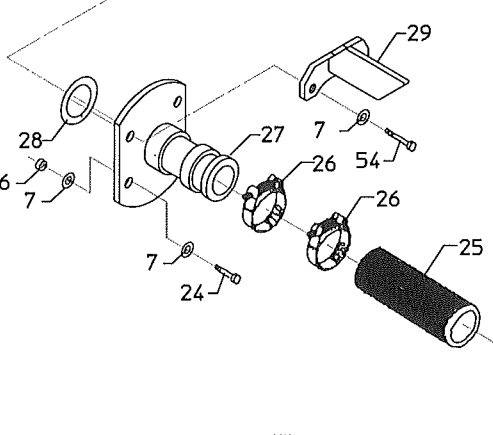
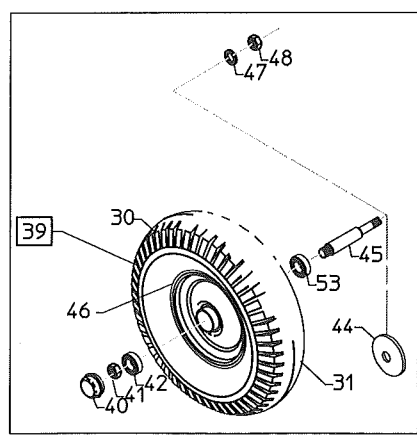
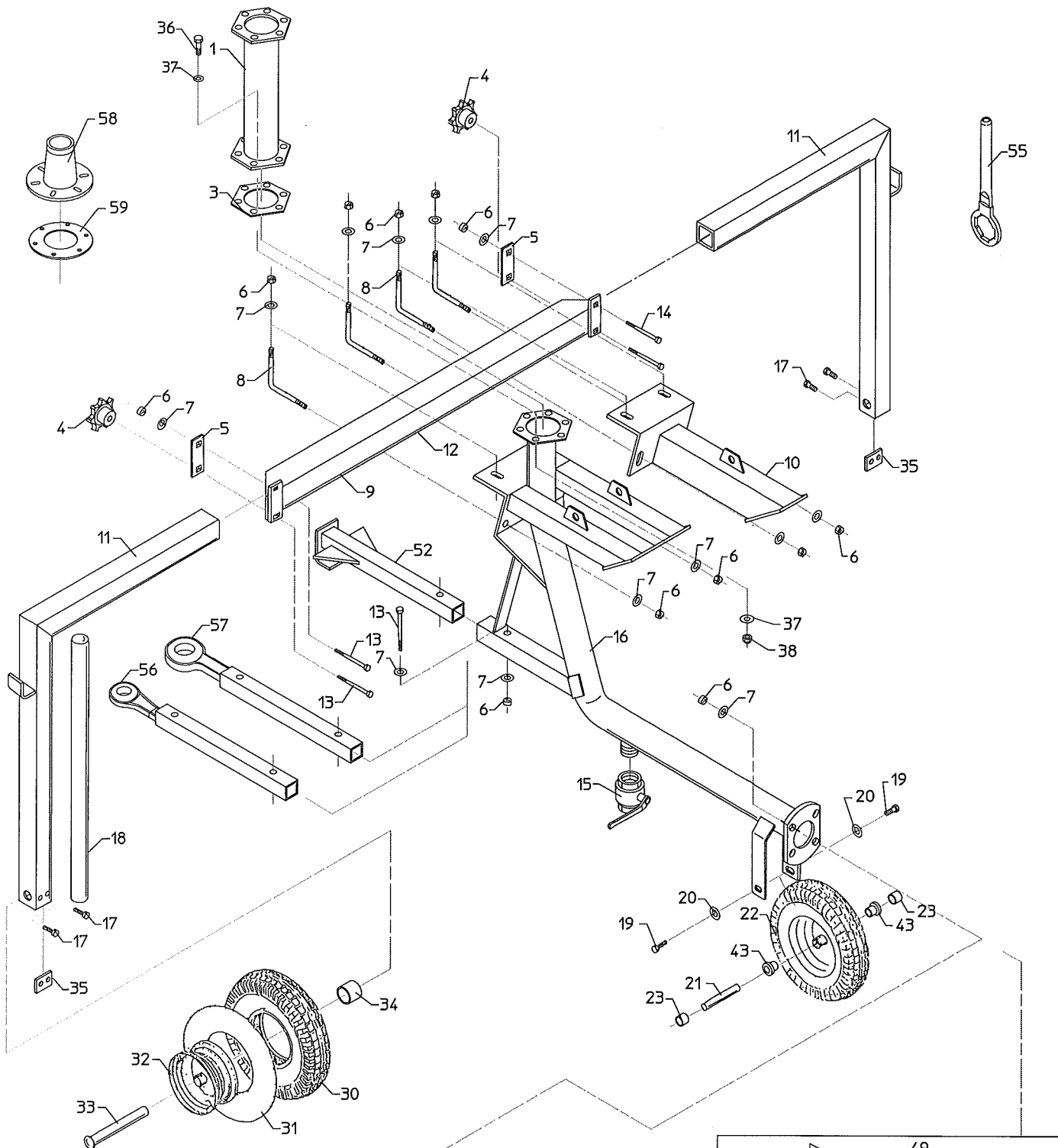
**8-10-12TT fra serie nr. 301 / 8-10-12TT from serial no. 301 / 8-10-12TT ab Serie Nr. 301 /
8-10-12TT á compter de la machine numéro 301**

Pos. Nr. Pos. No. Pos. Nr. Pos. No.	Best. Nr. Part No. Teil Nr. Piece No.	Benævnelse Designation	Bezeichnung Nomenclature	Bemærkninger Remark Bemerkungen Remarque
1	15000040	Forlængerrør	Verlängerungsrohr	h = 500 mm
-		Extension pipe	Rehausse tuyau	
2	15000041	Overgangsrør	Übergangsrohr	2,5" RG
-		Transition pipe	Adaption embase canon à vis	
3	761614	Pakning	Packung	
-		Gasket	Joint	
4	517542	Håndskruer	Handschraube	M10
-		Hand screw	Poignee vis	
5	37000062	Beslag	Beschläge	L = 140 mm
-		Fittings	Patte de fixation	
6	763865	Låsemøtrik	Selbstsichernde Mutter	M12
-		Self-locking nut	Ecrou hfr	
7		Planskive	Planscheibe	Ø12
-		Face plate	Rondelle	
8	37000064	Spændebøjle	Spann bügel	135 x 135 mm
-		Fixing shackle	Bride	
9	17000037	Overligger	Träger	3.0 m Sporvidde
-		Girder	Chape centrale	(Bred kanonvogn)
10	17000024	Løftearm	Hubarm	
-		Lift Arm	Bras de levage	
11	17000017	Ben	Bein	
-		Leg	Jambes de chariot	
12	17000018	Overligger	Träger	
-		Girder	Chape centrale	
13	763706	Bolt	Bolzen	M12 x 120 mm
-		Bolt	Boulon	
14		Bolt	Bolzen	M12 x 130 mm
-		Bolt	Boulon	
15	540116	Kuglehane	Kugelhahn	2"
-		Ball valve	Vanne à boisseau sphérique	
16	17000016	Kanonvognskrop	Regner wagen körper	
-		Gunwagon body	Tube central du chariot	
17	763605	Sætbolt	Gewindestift	M10 x 35 mm
-		Set screw	Vis de pression	
18	37000067	Vægtstang	Gegengewicht	
-		Counter weight rod	Masse	
19		Sætbolt	Gewindestift	M10 x 20 mm
-		Set screw	Vis de pression	
20		Skærmskive	Scheibe	Ø20
-		Disc	Rondelle	
21	37000065	Aksel	Achse	Forhjul Ø25 x 215 mm Rustfri
-		Axle	Arbre	
22	830600	Hjul komplet	Rad komplett	600 x 9"
-		Wheel complete	Roue complete	
23	37000066	Afstandstykke	Abstandstücke	L = 19 mm
-		Distance fittings	Bague	
24	763700	Bolt	Bolzen	M12 x 45 mm
-		Bolt	Boulon	
25		PEM slange *	PEM Schlauch *	
-		PEM hose *	Tuyau polyethylene P.E.T *	
26	16200726	Spændebånd	Rohrschelle	Ø90 mm
-		Clamp	Collier	



**8-10-12TT fra serie nr. 301 / 8-10-12TT from serial no. 301 / 8-10-12TT ab Serie Nr. 301 /
8-10-12TT á compter de la machine numéro 301**

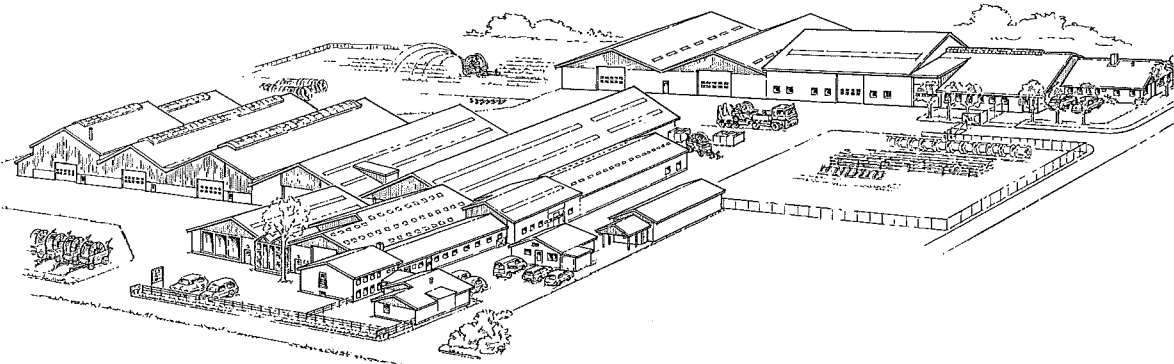
Pos. Nr. Pos. No. Pos. Nr. Pos. No.	Best. Nr. Part No. Teil Nr. Piece No.	Benævnelse Designation	Bezeichnung Nomenclature	Bemærkninger Remark Bemerkungen Remarque
26 - 26 -	16200730 16200732	Spændebånd Clamp Spændebånd Clamp	Rohrschelle Collier Rohrschelle Collier	Ø100 mm Ø110 mm
26 - 27 -	16200735 15000036	Spændebånd Clamp Slangestuds Hose union	Rohrschelle Collier Schlauchstutzen Connection P.E.T	Ø125 mm Ø90 mm (Ø76,0 mm)
27 - 27 -	15000037 15000120	Slangestuds Hose union Slangestuds Hose union	Schlauchstutzen Connection P.E.T Schlauchstutzen Connection P.E.T	Ø100 mm (Ø85,0 mm) Ø110 mm (Ø90,0 mm)
27 - 28 -	15000127 631109	Slangestuds Hose union Pakning Gasket	Schlauchstutzen Connection P.E.T Packung Joint	Ø125 mm (Ø102,0mm) Ø185/95 X 2 MM
29 - 30 -	35000153 830606	Stopanslag Stopface Dæk Tyre	Anschlag Butee d'arret Reifen Pneu	 600 x 9"
31 - 32 -	830604 830502	Slange Hose Fælg Wheel rim	Schlauch Chambre a air Felge Jante	
33 - 34 -	17000019 37000066	Aksel Axle Afstandsøsning Bush	Achse Arbre Buchse Bague	Baghjul Ø25 x 300 mm Rustfri L = 19 mm
35 - 36 -	37000036 761214	Gevindplade Clamp Bolt Bolt	Rohrschelle Collier Bolzen Boulon	60 x 12 x 70 mm M10 x 40 mm
37 - 38 -	 763864	Planskive Face plate Låsemøtrik Self-locking nut	Planscheibe Rondelle Selbstsichernde Mutter Ecrou hfr	Ø10 M10
39 - 40 -	831400 837202	Hjul komplet Wheel complete Dæksel Cover	Rad komplett Roue complete Deckel Bouchon de moyeu	m. lejer 600/9"
41 - 42 -	763750 847020	Låsemøtrik Self-locking nut Leje Bearing	Selbstsichernde Mutter Ecrou hfr Lager Palier	M16
43 - 44 -	37000100 37000112	Afstandsøsning Bush Skive for kanonvognsaksel Disc for gun wagon axle	Buchse Bague Scheibe für regnerwagenachse	Ø25 mm Ø50/16.5 mm
45 - 46 -	17000035 831402	Aksel Axle Fælg Wheel rim	Achse Arbre Felge Jante	Baghjul EK-21



**8-10-12TT fra serie nr. 301 / 8-10-12TT from serial no. 301 / 8-10-12TT ab Serie Nr. 301 /
8-10-12TT á compter de la machine numéro 301**

Pos. Nr. Pos. No. Pos. Nr. Pos. No.	Best.. Nr. Part No. Teil Nr. Piece No.	Benævnelse Designation	Bezeichnung Nomenclature	Bemærkninger Remark Bemerkungen Remarque
47 -		Planskive Face plate	Planscheibe Rondelle	Ø16
48 -	763750	Låsemøtrik Self-locking nut	Selbstsichernde Mutter Ecrou hfr	M16
49 -	17000016	Kanonvognskrop Gunwagon body	Regnerwagenkörper Tube central du chariot	
50 -	17000024	Løftearm for kanonvogn Lever for Gunwagon	Hebel für Regnerwagen Levier du chariot	Ekstra
51 -	17000034	Aksel Axle	Achse Arbre	Forhjul
52 -	17000020	Udtrækskrog Pull-Out Hook	Ausziehhaken Rallonge crochet	
53 -	846025	Leje Bearing	Lager Palier	
54 -	763691	Bolt Bolt	Bolzen Boulon	M12 x 65 mm
55 -	761295	Dysenøgle Nozzle tool	Düsewerkzeug Clé pour buses	SR 150 / SR 200
56 -	17000039	Udtrækskrog Pull-Out Hook	Ausziehhaken Rallonge crochet	Ø40
57 -	17000043	Udtrækskrog Pull-Out Hook	Ausziehhaken Rallonge crochet	Ø50
58 -	15000041	Overgangsør Transition pipe	Übergangsröhr Adaption embase canon à vis	2,5" RG
59 -	631609	Pakning Gasket	Packung Joint	

- * Længde og dimension bedes opgivet
- * Bitte geben Sie die Länge und die Dimension an
- * Please state length and dimension
- * Veuillez donner la longueur et le diamètre



FASTERHOLT TM

**A/S FASTERHOLT MASKINFABRIK
EJSTRUPVEJ 22, DK-7330 BRANDE
DENMARK**

TLF: +45 97 18 80 66 FAX: +45 97 18 80 40

E-MAIL:MAIL@FASTERHOLT.DK

www.fasterholt.dk